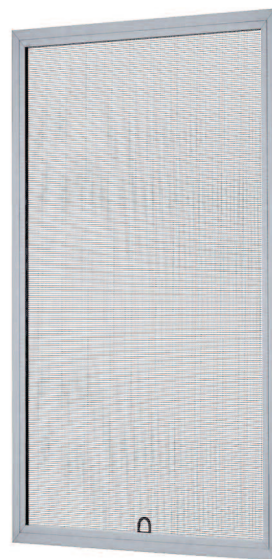
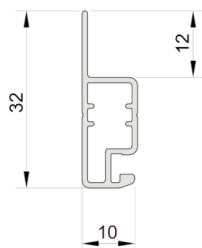


# Preisliste 2026

- ✓ Insektenschutz
- ✓ Rollläden
- ✓ Rolll Tore
- ✓ Garagentore
- ✓ Außenjalousien
- ✓ Markisentücher
- ✓ Senkrechtmarkisen
- ✓ Terrassenmarkisen
- ✓ Wintergartenmarkisen
- ✓ Überdachungen
- ✓ Verglasungen
- ✓ Rohrmotore



INHALT .....	1
<b>INSEKTENSCHUTZ</b>	
INSEKTENSCHUTZ SPANNRAHMEN .....	2
INSEKTENSCHUTZ PLISSEE .....	3
<b>ROLLLÄDEN</b>	
FERTIGPANZER & ROLLADENZUBEHÖR.....	4
ÜBERSICHT FÜHRUNGSSCHIENEN .....	5
VORBAU-ROLLLADEN - VR37 PVC.....	6
VORBAU-ROLLLADEN - VR39 ALU.....	8
VORBAU-ROLLLADEN - VR52 PVC.....	10
VORBAU-ROLLLADEN - VR52 ALU.....	12
<b>TORE</b>	
KASTEN-ROLLTOR - KT55 ALU.....	14
KASTEN-ROLLTOR - KT77 ALU.....	16
KASTEN-ROLLGITTER - KG80 ALU .....	18
<b>RAFFSTORES</b>	
RAFFSTORE - RS80.....	20
<b>MARKISENTÜCHER</b>	
PRODUKTEIGENSCHAFTEN VON MARKISENTÜCHERN.....	22
EINZELTÜCHER .....	23
<b>FENSTERMARKISEN</b>	
SENKRECHTMARKISE - V550 RITZSCREEN.....	24
<b>TERRASSENMARKISEN</b>	
KASSETTENMARKISE - V280 IPANEMA .....	26
KASSETTENMARKISE - V296 SANTOS .....	27
<b>WINTERGARTENBESCHATTUNGEN</b>	
WINTERGARTENBESCHATTUNG - V612 HAMAR.....	28
WINTERGARTENBESCHATTUNG - V620 SALO .....	29
WINTERGARTENBESCHATTUNG - V630 MALMÖ .....	30
<b>VERGLASUNGS-ELEMENTE</b>	
LAMELLEN-SCHIEBEWAND - V755 NOVA .....	31
GLAS-SCHIEBEWAND - V762 TALAMANCA.....	32
GLAS-SCHIEBETÜR - V790 SOLANO .....	33
DREIECKVERGLASUNG - V780 JONDAL.....	34
VERGLASUNG - V785 SERENA .....	35
<b>ÜBERDACHUNGEN</b>	
CARPORT - V800 .....	36
LAMELLENÜBERDACHUNG - V840 .....	37
TERRASSENÜBERDACHUNG - V906 BINZ .....	38
TERRASSENÜBERDACHUNG - V909 SOMERSET .....	39
TERRASSENÜBERDACHUNG - V960 CUBE.....	40
<b>ELEKTRISCHE BEDIENUNG</b>	
SOMFY MOTOREN .....	41
ALUPROF MOTORZUBEHÖR .....	42
ALUPROF MOTOREN .....	43
<b>BESTELLFORMULARE</b>	
ROLLLÄDEN/TORE .....	44
AUSSENJALOUSIEN .....	45
MARKISEN/SCREENS .....	46
TERRASSENÜBERDACHUNGEN .....	47
VERGLASUNGS-SCHIEBELEMENTE .....	48



INSEKTENSCHUTZ

ROLLLÄDEN

TÖRE

FENSTER-  
BESCHÜTTUNGEN

TERRASSEN-  
MARKISEN

WINTERGARTEN-  
BESCHÜTTUNGEN

VERGLASUNGEN

TERRASSEN-  
ÜBERDACHUNGEN

ELEKTRISCHE  
BEDIENUNG

2

ges. Höhe [mm]	Breite [mm] = liches Maß +22 [mm]											
	500	600	700	800	900	1000	1100	1200	1300	1400	1500	1600
500	65	69	73	77	81	85	89	94	98	102	106	126
600	69	74	78	83	87	91	96	100	105	109	114	134
700	73	78	83	88	93	97	102	107	112	117	122	143
800	77	83	88	93	98	103	109	114	119	124	130	151
900	81	87	93	98	104	109	115	121	126	132	138	159
1000	85	91	97	103	109	115	121	127	133	140	146	168
1100	89	96	102	109	115	121	128	134	141	147	153	176
1200	94	100	107	114	121	127	134	141	148	155	161	184
1300	98	105	112	119	126	133	141	148	155	162	169	193
1400	102	109	117	124	132	140	147	155	162	170	177	201
1500	106	114	122	130	138	146	153	161	169	177	185	209
1600	115	124	134	143	152	162	171	180	190	199	208	218
1700	119	129	138	148	158	168	177	187	197	207	216	226
1800	123	133	143	153	164	174	184	194	204	214	224	235
1900	127	138	148	159	169	180	190	201	211	222	232	243
2000	131	142	153	164	175	186	197	208	218	229	240	251
2100	135	146	158	169	180	192	203	214	226	237	248	260
2200	139	151	163	174	186	198	209	221	233	245	256	268
2300	143	155	167	180	192	204	216	228	240	252	264	276
2400	147	160	172	185	197	210	222	235	247	260	272	285
2500	151	164	177	190	203	216	229	241	254	267	280	293

Mittelquerstrebe

**Euro** Listenpreis zzgl. MwSt.

## Standardausführung Insektenschutz Spannrahmen

- stranggepresstes Profil 32 x 10 mm PG MRS, lichte Breite + 22 mm und lichte Höhe + 22 mm
- Innenecken Aluminium
- Gummikeder
- Netzgewebe schwarz, für eine bessere Durchsicht
- Drehhaken (3, 6, 9, 12, 15, 18, 21, 25, 28 und 32 mm)
- Standardfarben weiß, dunkelbraun, silber naturell, schwarz und anthrazitgrau

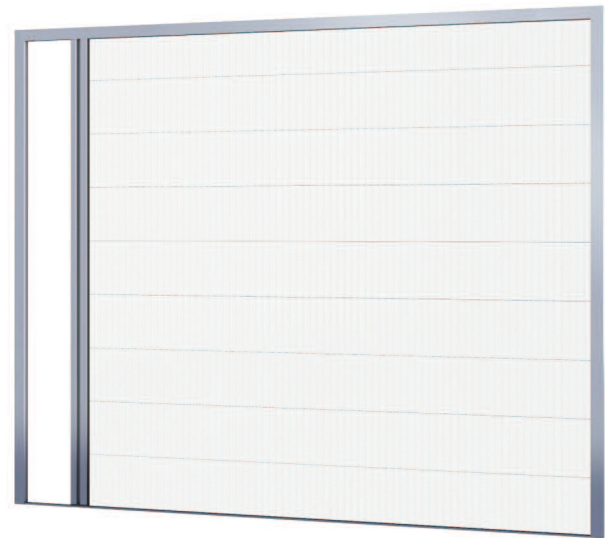
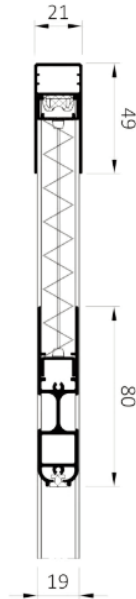
## Aufpreis allgemein

Beschreibung	Bemerkung	Einheit	Preis
Gestell in Sonder-RAL		Element	25 %
Holzlackfarbe	mahagoni, nuss, goldeiche, oder winchester	Element	35 %
selbstklebende Dichtungsbürste	höhe 4 mm oder 10 mm	[m]	3

# INSEKTENSCHUTZ PLISSEE



INSEKTENSCHUTZ



ROLLLÄDEN

TÖRE

FENSTER-  
BESCHATTUNGEN

TERRASSEN-  
MARKISEN

WINTERGARTEN-  
BESCHATTUNGEN

VERGLASUNGEN

TERRASSEN-  
ÜBERDACHUNGEN

ELEKTRISCHE  
BEDIENUNG

3

ges. Höhe [mm]	Breite [mm]						
	800	1000	1200	1400	1600	1800	2000
2200	413	420	424	431	445	451	456
2400	445	448	452	470	474	483	487
2600	464	467	486	489	493	502	506

**Euro** Listenpreis zzgl. MwSt.

## Standardausführung Insektenschutzplissee

- stranggepresstes Profil 45 x 21 mm PMPH
- Barrierearm 6 mm, Einbautiefe 21 mm
- vorgefertigt, Systems am Montageort zusammenstecken, und Spannen der Schnüre vornehmen
- Netzgewebe schwarz, für eine bessere Durchsicht
- keine Anschlagseite, Plissee kann also entweder links oder rechts anbringen bleibt in jeder Position stehen.
- Standardfarben weiß, dunkelbraun, silber naturell, schwarz und anthrazitgrau

## Aufpreis allgemein

Beschreibung	Bemerkung	Einheit	Preis
Gestell in Sonder-RAL		Element	25 %
Holzlackfarbe	mahagoni, nuss, goldeiche, oder winchester	Element	35 %
Führungsschienen bohren	Stufenbohrung vorn / seitlich	Element	10



# FERTIGPANZER & ROLLADENZUBEHÖR

INSEKTENSCHUTZ

ROLLLÄDEN

TORE

FENSTER-  
BESCHÜTTUNGEN

TERRASSEN-  
MARKISEN

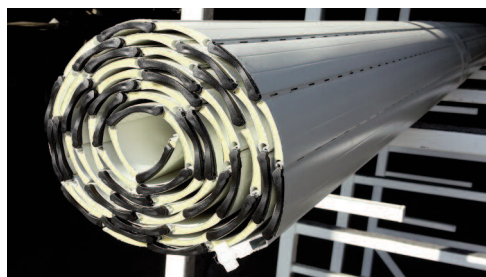
WINTERGARTEN-  
BESCHÜTTUNGEN

VERGLASUNGEN

TERRASSEN-  
ÜBERDACHUNGEN

ELEKTRISCHE  
BEDIENUNG

4



## Rolladenprofilfarben und Kastenfarben

Typ des Panzers	Farbnr.	01	02	03	04	05	06	07	08	11	12	14	15	16	19	23	26	30	RAL
		weiß	grau	hellbeige	braun	creme	dunkelbeige	cremeweiß	tannengrün	schwarz	teak	silber naturell	eiche	moosgrün	anthrazitgrau	dunkelbraun	mahagoni	goldleiche	...
PVC 37/8 mini	V	+	+	+															
Alu 39/8 mini	V	+	+	+	+	+	+	+	10%	10%	5%	+	10%	10%	+	+	10%	10%	
Endleiste 40 [mm] Alu	V	+	+	+				+				+			+	+			A
PVC 52/13 maxi	V	+	+	+															
Alu 52/13 maxi	V	+	+	+	+			+		10%		+			+	+		10%	
Endleiste 57 [mm] Alu	V	+	+	+								+			+	+			A

+ Standardfarbe (ohne Aufpreis)

% Option mit % Aufpreis auf den Listenpreis

## Fertigpanzer

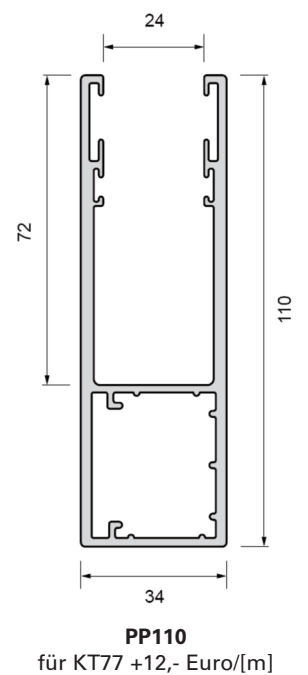
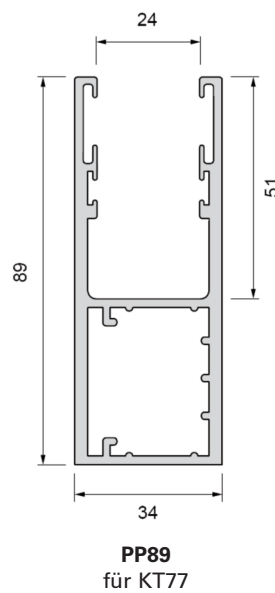
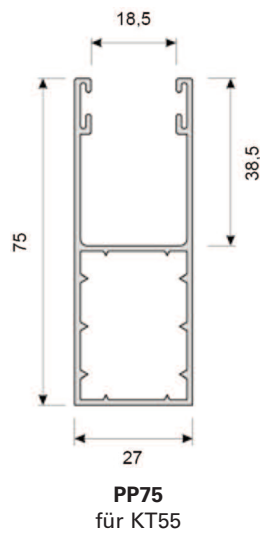
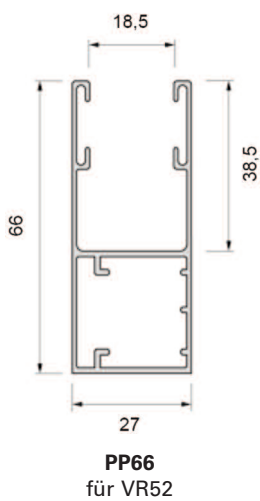
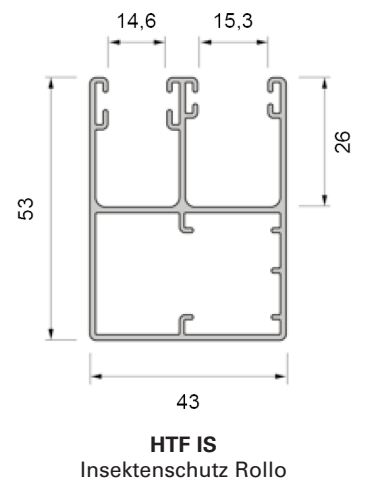
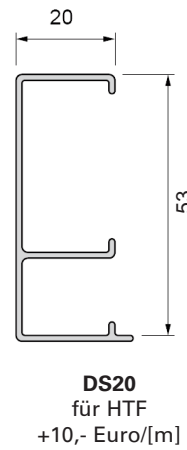
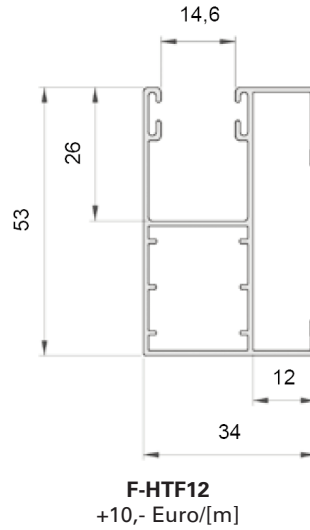
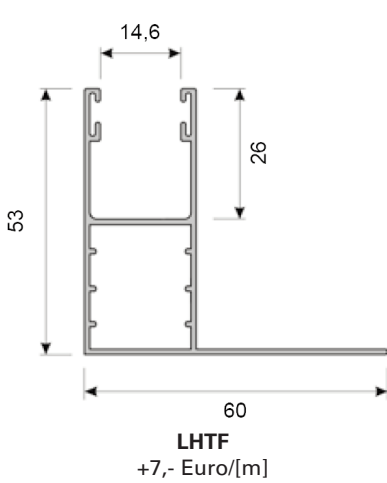
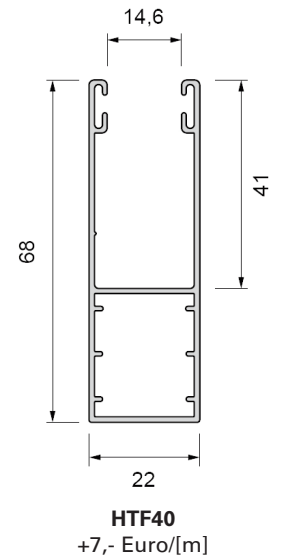
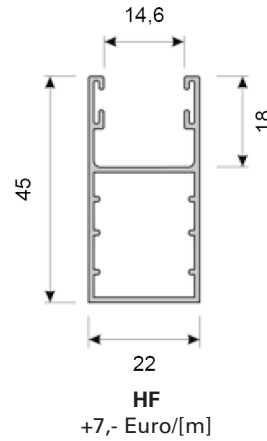
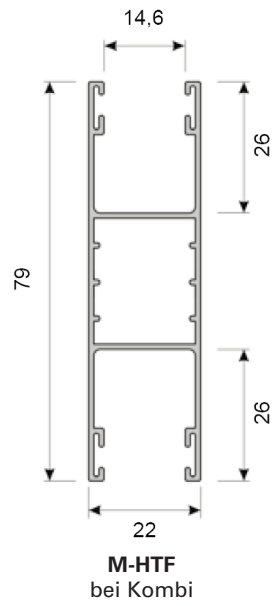
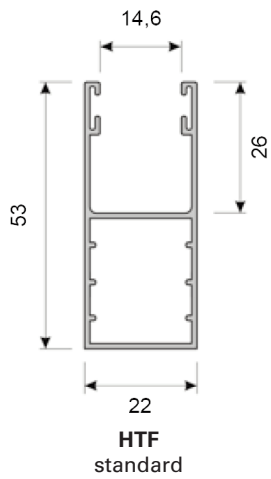
Panzer kleiner als 1 [m<sup>2</sup>] werden als 1 [m<sup>2</sup>] berechnet

ohne Zubehör: inkl. Arretierung, Alu-Endleiste (in Panzerfarbe) mit Gummi, Anschlagstopfen, Aufhängefedern					
Beschreibung	max. Breite [mm]	max. Fläche [m <sup>2</sup> ]	Gewicht [kg/m <sup>2</sup> ]	Einheit	Preis
PVC 37/8	1800	3,0	3,5	[m <sup>2</sup> ]	62
Alu 39/8	2800	6,0	2,8	[m <sup>2</sup> ]	71
ohne Zubehör: inkl. Arretierung, Gummi-Abschluss, Anschlagstopfen, Aufhängefedern					
Beschreibung	max. Breite [mm]	max. Fläche [m <sup>2</sup> ]	Gewicht [kg/m <sup>2</sup> ]	Einheit	Preis
PVC 52/13	2300	4,3	4,0	[m <sup>2</sup> ]	66
Alu 52/13	3800	8,0	3,0	[m <sup>2</sup> ]	82
Alu-Endleiste (in Standardfarbe) mit Gummi				[m]	14

## Zubehör für Fertigpanzer

Artikelnummer	Beschreibung	Einheit	Preis
RC.726.14.23	Mini-Befestigungsfeder zum Einhängen 14 [cm], beschichtet	Stück	1,24
RC.726.18.23	Mini-Befestigungsfeder zum Einhängen 18 [cm], beschichtet	Stück	1,47
RC.726.20.20	Rolltor-Befestigungsfeder zum Einhängen 20 [cm], beschichtet	Stück	2,20
RL.722.40.80	Stahlwelle 8K40 x 0.6 [mm] 6,0 [m]	[m]	4,71
RL.722.50.80	Stahlwelle 8K50 x 0.6 [mm] 6,0 [m]	[m]	6,00
RL.722.60.90	Stahlwelle 8K60 x 1.0 [mm] 6,0 [m]	[m]	11,08
RC.724.28.40	Walzenkapsel 8K40, für Kugellager 28 und Scheiben	Stück	1,24
RC.724.28.50	Walzenkapsel 8K50, für Kugellager 28 und Scheiben	Stück	1,18
RC.724.28.60	Walzenkapsel 8K60, für Kugellager 28 und Scheiben	Stück	2,08
RC.724.46.XX	Gurt-/Schnurscheibe mini, für Walzenkapsel 8K40, 8K50 und 8K60	Stück	1,36
RC.726.28.62	Kugellager 28x12 Hermetisches	Stück	0,88
RC.726.00.50	Vorsprung-Lagerhalter für 28 [mm] Lager	Stück	1,08
RC.728.11.01	Gurtwickler mini 4½ [m], ohne Gurt, weiß	Stück	6,84
RC.728.11.03	Gurtwickler mini 4½ [m], ohne Gurt, braun	Stück	9,57
RC.728.16.01	Gurtwickler mini 8½ [m], ohne Gurt, weiß	Stück	22,05
RC.728.20.0X	Gurtwickler mit Kurbel, Untersetzung 1:3, weiß/braun	Stück	33,00
RC.728.29.12	Gurt 14 [mm], grau, 50 [m]	[m]	0,72
RC.728.41.01	Mini-Gurtführung, mit Bürstendichtung, für 14 [mm] Gurt	Stück	1,84
RC.728.70.00	Gurtumlenkung zum Festschrauben	Stück	24,00
RC.730.32.0X	Aufzughilfe für 14 [mm] Gurt oder 4,5 [mm] Schnur, weiß/braun	Stück	3,00
RC.730.14.01	Schnurwickler 27 [mm] maxi 4½ [m], ohne Schnur, weiß	Stück	8,80
RC.730.14.03	Schnurwickler 27 [mm] maxi 4½ [m], ohne Schnur, braun	Stück	11,04
RC.730.20.01	Schnurwickler mit Kurbel, ohne Schnur, Untersetzung 1:3 weiß/braun	Stück	33,00
RC.730.26.01	Schnurführung mit Spiralfeder 250 [mm], weiß	Stück	2,12
RC.730.30.12	Nylon-Schnur 4,5 [mm], schwarz/weiß, 100 [m]	[m]	0,60
RC.730.32.0X	Aufzughilfe für 14 [mm] Gurt oder 4,5 [mm] Schnur, weiß/braun	Stück	3,00
RL.311.32.XX	Winkelprofil 30x20x2 [mm]	[m]	9,39
RC.724.12.XX	Stopper aufschraubbar auf Endleiste 40 [mm]	Stück	0,30
RC.724.14.00	Stopper drehbar in Mini-Endleiste	Paar	0,88
RC.724.15.15	PVC-Abschlüsse für HTF (H25) / LHTF (HS25) Führungsschienen, schwarz	Stück	0,80

# ÜBERSICHT FÜHRUNGSSCHIENEN



INSEKTENSCHUTZ

ROLLLÄDEN

TÖRE

FENSTER-  
BESCHÜTTUNGEN

TERRASSEN-  
MARKISEN

WINTERGARTEN-  
BESCHÜTTUNGEN

VERGLASUNGEN

TERRASSEN-  
ÜBERDACHUNGEN

ELEKTRISCHE  
BEDIENUNG



# VORBAU-ROLLLADEN - VR37 PVC

INSEKTENSCHUTZ

ROLLLÄDEN

TÖRE

FENSTER-  
BESCHÜTTUNGEN

TERRASSEN-  
MARKISEN

WINTERGARTEN-  
BESCHÜTTUNGEN

VERGLASUNGEN

TERRASSEN-  
ÜBERDACHUNGEN

ELEKTRISCHE  
BEDIENUNG

6

## Aufpreis Kasten

Kastengröße [mm]	Putzträger 90° 3-teilig / [m]	stranggepresst 45°/ rund 2-teilig / [m]	stranggepresst 45°/ rund 3-teilig / [m]
125	n.v.	n.v.	n.v.
137	<b>Liste</b>	<b>26</b>	<b>42</b>
150	<b>Liste</b>	n.v.	n.v.
165	<b>Liste</b>	<b>36</b>	<b>64</b>
180	<b>36</b>	<b>42</b>	<b>74</b>
205	<b>40</b>	<b>56</b>	<b>90</b>

## Aufpreis Handbetrieb

Beschreibung	Bemerkung	Einheit	Preis
Kurbelgetriebewickler mit Gurt / Schnur	Untersetzung 3:1	Stück	<b>33</b>
Kurbelgetriebe für Außen	Kurbellänge 150 [cm]; Kurbel abnehmbar	Stück	<b>98</b>
Kurbelgetriebe für Innen	Kurbellänge 150 [cm]	Stück	<b>130</b>
Aufzughilfe für Gurt oder Schnur	weiß	Stück	<b>3</b>
Gurtumlenkung zum Festschrauben	für 16 [mm] mit Rolle für Seitenteil	Stück	<b>24</b>

## Aufpreis Motorbetrieb

weiteres Zubehör auf Seiten 41-43

Beschreibung	Bemerkung	Einheit	Preis
Hochschiebesicherung / Gliederfeder	-200 [mm] Höhe in Kastengröße	Element	<b>23</b>
Motor Aluprof DM45S-10/15	mech. Einstellung	Stück	<b>78</b>
Motor Aluprof DM45BD-10/15	elektronischen Endschaltern und Hinderniserkennung	Stück	<b>155</b>
Motor mit NHK Aluprof DM45M-20/15	komplett mit Auge und Kurbelstange 150 [cm]	Stück	<b>141</b>
AP- oder UP-Drehschalter/Drehtaster	IP23	Stück	<b>20</b>
Funk-Motor Aluprof DM45R-10/15	mech. Einstellung; Empfänger eingebaut	Stück	<b>129</b>
Funk-Motor mit NHK Aluprof DM45RM-20/15	mech. Einstellung; Empfänger eingebaut	Stück	<b>191</b>
Funk-Minisender Aluprof DC2291	1 Kanal	Stück	<b>24</b>
Funk-Handsender Aluprof DC305	1 Kanal	Stück	<b>36</b>
Funk-Handsender Aluprof DC306	5 Kanäle	Stück	<b>41</b>
Funk-Handsender & Zeitschaltuhr Aluprof DC920	5 Kanäle	Stück	<b>50</b>
Funkmotor Solar mit integrierten Akku	inkl. Solarmodul	Stück	<b>534</b>
Funkhandsender Nivel	1 Kanal mit Echtglas-Front	Stück	<b>91</b>

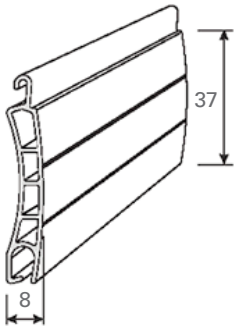
## Aufpreis allgemein

Beschreibung	Bemerkung	Einheit	Preis
Kombi mit Mittelblendkappe	Elemente separat bedienbar	Behang	<b>27</b>
gekoppelter Antrieb	durchgehende Welle, eine gemeinsame Bedienung	Behang	<b>48</b>

## Aufpreis Führungsschienen

Beschreibung	Bemerkung	Einheit	Preis
LHTF / HF / HTF40	Übersicht auf Seite 15	[m]	<b>7</b>
F-HTF12 / F-HTF20 / DS20	Übersicht auf Seite 15	[m]	<b>10</b>
Führungsschienen unten geschlossen	PVC-Abschlüsse für HTF Führungsschienen	Paar	<b>1</b>
Führungsschienen bohren	Stufenbohrung vorn / seitlich	Element	<b>10</b>
Rundabdeckung	für HTF / LHTF Führungsschienen	[m]	<b>15</b>

# VORBAU-ROLLLADEN - VR37 PVC



Kunststoff-Rollladenprofil  
 Gewicht pro [m<sup>2</sup>] 3,5 [kg]  
 Deckfläche 37,0 [mm]  
 Profilstärke 8,0 [mm]  
*max. Fläche* 3,0 [m<sup>2</sup>]  
*max. Breite* 1,8 [m]  
*max. Höhe* 2,5 [m]  
*min. Breite Motorbed.* 48,0 [cm]



Kastengröße [mm]			ges. Höhe [mm]	Breite [mm]												
SW50	SW60	IS		800	900	1000	1100	1200	1300	1400	1500	1600	1700	1800		
125	137	150	1000	163	170	177	185	192	200	207	214	222	229	237		
			1100	169	177	185	193	200	208	216	223	231	239	247		
1200	137	1200	1200	176	184	192	200	208	216	224	232	240	248	256		
			1300	177	185	194	202	211	219	228	236	245	253	262		
137	1400	165	1400	184	193	202	211	220	228	237	246	255	264	273		
			1500	191	200	209	218	227	236	245	254	263	272	282		
1600	150	1700	1600	198	207	217	226	236	245	255	264	274	283	292		
			1700	217	227	237	247	257	267	277	287	297	307	317		
150	1800	180	1800	224	235	245	255	266	276	286	297	307	317	328		
			1900	232	242	253	264	274	285	296	307	317	328	339		
2100	165	180	2000	238	249	260	271	282	293	304	315	326	337	348		
			2100	245	257	268	279	290	302	313	324	336	347	358		
165	165	180	2200	253	265	277	289	301	312	324	336	348	360	372		
			2300	260	273	285	297	309	322	334	346	358	370	383		
2600	2500	2500	2400	268	280	293	305	318	331	343	356	368	381	394		
			2500	275	288	301	314	327	340	353	366	379	392	405		
Putzträgerkasten 90°				26	29	31	35	37	40	44	47	49	53	56		
Insektenschutz-Rollo				139	144	148	153	157	163	167	173	178	183	188		

**Euro** Listenpreis zzgl. MwSt.

**Euro** außerhalb der Garantie

## Standardausführung Vorbau-Rollladen VR37 PVC

- 2-teilige, rollgeformte Blende in Standardfarbe, Ausführung in 45° oder rund
- dickwandige Stahlwelle, 8-kant 50 [mm]
- Aluminium-Führungsschienen HTF 53 [mm] in Standardfarbe, mit Bürsten-Einlage
- Aluminium-Endleiste in Standardfarbe, mit Gummi-Dichtung
- Gurt- oder Schnuraufwickler schwenkbar, in weiß oder braun, komplett mit Wanddurchführung
- Panzer in Standardfarbe, mit seitlicher Arretierung

## Rollladenprofil- und Kastenfarben

Typ des Panzers	Farbnr.	weiß	grau	hellbeige	braun	creme	dunkelbeige	cremeweiß	tannengrün	schwarz	teak	silber naturell	eiche	moosgrün	anthrazitgrau	dunkelbraun	mahagoni	goldeiche	RAL
		01	02	03	04	05	06	07	08	11	12	14	15	16	19	23	26	30	...
PVC 37/8	V	+	+	+															
Typ des Kastens	Farbnr.	01	02	03	04	05	06	07	08	11	12	14	15	16	19	23	26	30	...
45° rollgeformt	V	+	+	!+				!+				!+			+	+			60
Rund rollgeformt	V	!+	!+									!+			!+	!+			60
45°/Rund strangepresst	V	A	A									A			A	A			60
Putzträger	V	A	A									A			A	A			60

! nicht in Kastengröße 125 erhältlich

**+** Standardfarbe (ohne Aufpreis)

**A** Option mit Aufpreis (linke Seite)

**%** Option mit % Aufpreis auf den Listenpreis

**Euro** RAL-Farbe mit Euro/[m<sup>2</sup>] Aufpreis

INSEKTENSCHUTZ

ROLLLÄDEN

TORE

FENSTER-BESCHATTUNGEN

TERRASSEN-MARKISEN

WINTERGARTEN-BESCHATTUNGEN

VERGLASUNGEN

TERRASSEN-ÜBERDACHUNGEN

ELEKTRISCHE BEDIENUNG



# VORBAU-ROLLLADEN - VR39 ALU

INSEKTENSCHUTZ

ROLLLÄDEN

TÖRE

FENSTER-  
BESCHÜTTUNGEN

TERRASSEN-  
MARKISEN

WINTERGARTEN-  
BESCHÜTTUNGEN

VERGLASUNGEN

TERRASSEN-  
ÜBERDACHUNGEN

ELEKTRISCHE  
BEDIENUNG

∞

## Aufpreis Kasten

Kastengröße [mm]	Putzträger 90° 3-teilig / [m]	stranggepresst 45°/ rund 2-teilig / [m]	stranggepresst 45°/ rund 3-teilig / [m]
125	n.v.	n.v.	n.v.
137	Liste	26	42
150	Liste	n.v.	n.v.
165	Liste	36	64
180	36	42	74
205	40	56	90

## Aufpreis Handbetrieb

Beschreibung	Bemerkung	Einheit	Preis
Kurbelgetriebewickler mit Gurt / Schnur	Untersetzung 3:1	Stück	33
Kurbelgetriebe für Außen	Kurbellänge 150 [cm]; Kurbel abnehmbar	Stück	98
Kurbelgetriebe für Innen	Kurbellänge 150 [cm]	Stück	130
Aufzughilfe für Gurt oder Schnur	weiß	Stück	3
Gurtumlenkung zum Festschrauben	für 16 [mm] mit Rolle für Seitenteil	Stück	24

## Aufpreis Motorbetrieb

weiteres Zubehör auf Seiten 41-43

Beschreibung	Bemerkung	Einheit	Preis
Hochschiebesicherung / Gliederfeder	-200 [mm] Höhe in Kastengröße	Element	23
Motor Aluprof DM45S-10/15	mech. Einstellung	Stück	78
Motor Aluprof DM45BD-10/15	elektronischen Endschaltern und Hinderniserkennung	Stück	157
Motor mit NHK Aluprof DM45M-20/15	komplett mit Auge und Kurbelstange 150 [cm]	Stück	141
AP- oder UP-Drehschalter/Drehtaster	IP23	Stück	20
Funk-Motor Aluprof DM45R-10/15	mech. Einstellung; Empfänger eingebaut	Stück	133
Funk-Motor mit NHK Aluprof DM45RM-20/15	mech. Einstellung; Empfänger eingebaut	Stück	191
Funk-Minisender Aluprof DC2291	1 Kanal	Stück	24
Funk-Handsender Aluprof DC305	1 Kanal	Stück	36
Funk-Handsender Aluprof DC306	5 Kanäle	Stück	41
Funk-Handsender & Zeitschaltuhr Aluprof DC920	5 Kanäle	Stück	50
Funkmotor Solar mit integrierten Akku	inkl. Solarmodul	Stück	534
Funkhandsender Nivel	1 Kanal mit Echtglas-Front	Stück	91

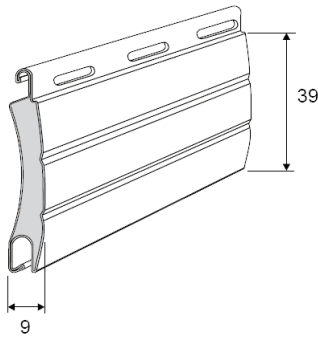
## Aufpreis allgemein

Beschreibung	Bemerkung	Einheit	Preis
Kombi mit Mittelblendkappe	Elemente separat bedienbar	Behang	27
gekoppelter Antrieb	durchgehende Welle, eine gemeinsame Bedienung	Behang	48

## Aufpreis Führungsschienen

Beschreibung	Bemerkung	Einheit	Preis
LHTF / HF / HTF40	Übersicht auf Seite 15	[m]	7
F-HTF12 / F-HTF20 / DS20	Übersicht auf Seite 15	[m]	10
Führungsschienen unten geschlossen	PVC-Abschlüsse für HTF Führungsschienen	Paar	1
Führungsschienen bohren	Stufenbohrung vorn / seitlich	Element	10
Rundabdeckung	für HTF / LHTF Führungsschienen	[m]	15

# VORBAU-ROLLLADEN - VR39 ALU



Aluminium-Rollladenprofil  
FCKW-frei ausgeschäumt  
Panzergewicht pro [m²] 2,8 [kg]  
Deckfläche 39,0 [mm]  
Profilstärke 9,0 [mm]  
max. Fläche 6,0 [m²]  
max. Breite 2,8 [m]  
max. Höhe 2,5 [m]  
min. Breite Motorbed. 48,0 [cm]



Kastengröße [mm]			ges. Höhe [mm]	Breite [mm]																	SW 50			SW 60		
SW50	SW60	IS		1000	1100	1200	1300	1400	1500	1600	1700	1800	1900	2000	2100	2200	2300	2400	2500	2600	2700	2800				
125	137	150	1000	195	204	214	224	234	244	253	263	273	283	293	303	312	320	330	340	359	369	380				
1100			1100	203	213	223	234	244	254	264	275	285	295	306	316	326	334	345	355	374	385	396				
		1200	1200	207	218	229	240	251	262	273	284	295	306	317	329	340	349	360	371	396	407	419				
		165	1300	215	226	238	250	261	273	284	296	307	319	330	342	353	363	374	386	411	423	435				
	1400		1400	225	238	250	262	274	286	299	311	323	335	347	360	372	382	394	407	432	445	458				
1500	150		1500	234	246	259	272	284	297	310	322	335	348	360	373	386	396	409	422	466	479	493				
			1600	257	271	285	298	312	325	339	353	366	380	394	407	421	433	446	460	487	501	515				
		1800	1700	266	280	294	308	322	336	350	364	378	392	406	421	435	447	461	475	503	517	532				
		180	1800	276	291	306	320	335	350	365	379	394	409	424	438	453	466	481	496	524	539	554				
	165		1900	284	300	315	330	345	360	376	391	406	421	436	452	467	480	495	511	547	562	578				
2000			2000	295	311	326	342	358	374	390	406	422	438	454	470	485	499	515	531	568	584	601				
	165		2100	305	322	338	355	372	388	405	422	438	455	472	488	505	520	536	553	583	600	618				
		2200	2200	315	333	350	367	385	402	420	437	454	472	489	506	524	539	556	574	605	622	640				
		180	2300	324	342	359	377	395	413	431	448	466	484	502	519	537	557	576	594	625	643	661				
			2400	334	353	371	390	408	427	445	463	482	500	519	537	557	576	594	611	641	659	677				
2600	2700	2500	2500	342	361	380	399	418	437	456	475	494	513	532	551	570	589	607	625	654	673	692				
Putzträgerkasten 90°				31	35	37	40	44	47	49	53	56	60	62	65	69	72	74	78	81	84	87				
Insektenschutz-Rollo				148	153	157	163	167	173	178	183	188	192	198	X	X	X	X	X	X	X	X	X	X		

**Euro** Listenpreis zzgl. MwSt.

Ausführung nicht möglich  X

**Euro** außerhalb der Garantie

## Standardausführung Vorbau-Rollladen VR39 Alu

- 2-teilige, rollgeformte Blende in Standardfarbe, Ausführung in 45° oder rund
- dickwandige Stahlwelle, 8-kant 50 [mm]
- Aluminium-Führungsschienen HTF 53 [mm] in Standardfarbe, mit Bürsten-Einlage
- Aluminium-Endleiste in Standardfarbe, mit Gummi-Dichtung
- Gurt- oder Schnuraufwickler schwenkbar, in weiß oder braun, komplett mit Wanddurchführung
- Panzer in Standardfarbe, mit seitlicher Arretierung

## Rolladenprofil- und Kastenfarben

Typ des Panzers	Farbnr.	weiß	grau	hellbeige	braun	creme	dunkelbeige	cremeweiß	tannengrün	schwarz	teak	silber naturell	eiche	moosgrün	anthrazitgrau	dunkelbraun	mahagoni	goldleiche	...	RAL	
		01	02	03	04	05	06	07	08	11	12	14	15	16	19	23	26	30	...		
Alu 39/8	V	+	+	+	+	+	+	+	10%	10%	5%	+	10%	10%	10%	10%	10%	10%			
Typ des Kastens		Farbnr.	01	02	03	04	05	06	07	08	11	12	14	15	16	19	23	26	30	...	
45°	rollgeformt	V	+	+	!+				!+				!+			+	+				60
! Rund	rollgeformt	V	!+	!+									!+			!+	!+				60
! 45°/Rund	stranggepresst	V	A	A									A			A	A				60
! Putzträger		V	A	A									A			A	A				60

! nicht in Kastengröße 125 erhältlich

**+** Standardfarbe (ohne Aufpreis)

**%** Option mit % Aufpreis auf den Listenpreis

**A** Option mit Aufpreis (linke Seite)

**Euro** RAL-Farbe mit Euro/[m²] Aufpreis

INSEKTENSCHUTZ

ROLLLÄDEN

TORE

FENSTER-  
BESCHÜTTUNGEN

TERRASSEN-  
MARKISEN

WINTERGARTEN-  
BESCHÜTTUNGEN

VERGLASUNGEN

TERRASSEN-  
ÜBERDACHUNGEN

ELEKTRISCHE  
BEDIENUNG



# VORBAU-ROLLLADEN - VR52 PVC

INSEKTENSCHUTZ

ROLLLÄDEN

TORE

FENSTER-  
BESCHÜTTUNGEN

TERRASSEN-  
MARKISEN

WINTERGARTEN-  
BESCHÜTTUNGEN

VERGLASUNGEN

TERRASSEN-  
ÜBERDACHUNGEN

ELEKTRISCHE  
BEDIENUNG

10

## Aufpreis Kasten

Kastengröße [mm]	Putzträger 90° 3-teilig / [m]	stranggepresst 45°/ rund 2-teilig / [m]	stranggepresst 45°/ rund 3-teilig / [m]
150	32	n.v.	n.v.
165	34	36	64
180	36	42	74
205	40	56	90

## Aufpreis Handbetrieb

Beschreibung	Bemerkung	Einheit	Preis
Kurbeltriebewickler mit Gurt / Schnur	Untersetzung 3:1	Stück	33
Kurbelgetriebe für Außen	Kurbellänge 150 [cm]; Kurbel abnehmbar	Stück	98
Kurbelgetriebe für Innen	Kurbellänge 150 [cm]	Stück	130
Aufzughilfe für Gurt oder Schnur	weiß	Stück	3
Gurtumlenkung	Siral Umlenkatik	Stück	24

## Aufpreis Motorbetrieb

weiteres Zubehör auf Seiten 41-43

Beschreibung	Bemerkung	Einheit	Preis
Hochschiebesicherung / Gliederfeder	-200 [mm] Höhe in Kastengröße	Element	31
Motor Aluprof DM45S-20/15	mech. Einstellung	Stück	81
Motor Aluprof DM45BD-20/15	elektronischen Endschaltern und Hinderniserkennung	Stück	162
Motor mit NHK Aluprof DM45M-20/15	komplett mit Auge und Kurbelstange 150 [cm]	Stück	141
AP- oder UP-Drehschalter/Drehtaster	IP23	Stück	20
Funk-Motor Aluprof DM45R-20/15	mech. Einstellung; Empfänger eingebaut	Stück	129
Funk-Motor mit NHK Aluprof DM45RM-20/15	mech. Einstellung; Empfänger eingebaut	Stück	191
Funk-Minisender Aluprof DC2291	1 Kanal	Stück	24
Funk-Handsender Aluprof DC305	1 Kanal	Stück	36
Funk-Handsender Aluprof DC306	5 Kanäle	Stück	41
Funk-Handsender & Zeitschaltuhr Aluprof DC920	5 Kanäle	Stück	50
Funkmotor Solar mit integrierten Akku	inkl. Solarmodul	Stück	557
Funkhandsender Nivel	1 Kanal mit Echtglas-Front	Stück	91

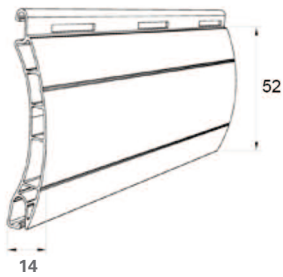
## Aufpreis allgemein

Beschreibung	Bemerkung	Einheit	Preis
Kombi mit Mittelblendkappe	Elemente separat bedienbar	Behang	27
gekoppelter Antrieb	durchgehende Welle, eine gemeinsame Bedienung	Behang	48

## Aufpreis Führungsschienen

Beschreibung	Bemerkung	Einheit	Preis
PP 53 [mm]	mit Gummi-Einlage	[m]	-3
Führungsschienen bohren	Stufenbohrung vorn / seitlich	Element	10
Rundabdeckung	für PP66 Führungsschienen	[m]	19

# VORBAU-ROLLLADEN - VR52 PVC



Kunststoff-Rollladenprofil  
 Panzergewicht pro [m<sup>2</sup>] 4,0 [kg]  
 Deckfläche 52,0 [mm]  
 Profilstärke 14,0 [mm]  
 max. Fläche 4,3 [m<sup>2</sup>]  
 max. Breite 2,3 [m]  
 max. Höhe 2,7 [m]  
 min. Breite Motorbed. 48,0 [cm]



Kasten- größe [mm]	ges. Höhe [mm]	Breite [mm]														SW 60
		1000	1100	1200	1300	1400	1500	1600	1700	1800	1900	2000	2100	2200	2300	
150	1000	249	259	269	279	289	298	308	318	328	338	348	358	368	376	
	1100	261	271	282	292	302	313	323	333	344	354	365	375	385	394	
1200	1200	273	284	295	306	316	327	338	349	359	370	381	392	402	411	
	165	1300	285	297	308	319	330	342	353	364	376	387	398	410	421	430
1600	1400	298	309	321	333	344	356	368	380	391	403	415	426	438	448	
	1500	310	322	334	346	358	370	383	395	407	419	431	443	455	466	
	1600	322	335	347	360	372	385	397	410	422	435	448	460	473	483	
180	1700	350	365	379	393	407	421	435	449	464	478	492	506	520	520	
	1800	363	377	392	406	421	435	450	465	479	494	508	523	537	538	
	1900	375	390	405	420	435	450	465	480	495	510	525	540	555	556	
	2000	385	400	416	431	446	461	476	492	507	522	537	552	567	569	
2100	2100	398	413	429	444	460	475	491	507	522	538	553	569	585	586	
	205	2200	426	443	461	478	496	513	531	548	566	583	601	618	636	639
205	2300	438	456	474	492	510	528	545	563	581	599	617	635	653	671	
	2400	450	469	487	505	524	542	560	579	597	615	633	652	670	688	
	2500	463	481	500	519	538	556	575	594	612	631	650	669	687	706	
	2600	473	492	511	530	549	568	587	605	624	643	662	681	700	719	
2700	2700	485	505	524	543	563	582	601	621	640	659	679	698	717	737	

**Euro** Listenpreis zzgl. MwSt.  
**Euro** außerhalb der Garantie

## Standardausführung Vorbau-Rollladen VR52 PVC

- 2-teilige, rollgeformte Blende in Standardfarbe, Ausführung in 45° oder rund
- dickwandige Stahlwelle, 8-kant 60 [mm]
- Aluminium-Führungsschienen PP 66 [mm] in Standardfarbe, mit Gummi-Einlage
- Aluminium-Endleiste in Standardfarbe, mit Gummi-Dichtung
- Gurt- oder Schnuraufwickler schwenkbar, in weiß oder braun, komplett mit Wanddurchführung
- Panzer in Standardfarbe, mit seitlicher Arretierung

## Rollladenprofil- und Kastenfarben

Typ des Panzers	Farbnr.	weiß	grau	hellbeige	braun	creme	dunkelbeige	cremeweiß	tannengrün	schwarz	teak	silber naturell	eiche	moosgrün	anthrazitgrau	dunkelbraun	mahagoni	goldleiche	... RAL
		01	02	03	04	05	06	07	08	11	12	14	15	16	19	23	26	30	...
PVC 52/13	V	+	+	+															
Typ des Kastens	Farbnr.	01	02	03	04	05	06	07	08	11	12	14	15	16	19	23	26	30	...
45° rollgeformt	V	+	+									+			+	+			60
Rund rollgeformt	V	+	+									+			+	+			60
45°/Rund strangepresst	V	A	A									A			A	A			60
Putzträger	V	A	A									A			A	A			60

**+** Standardfarbe (ohne Aufpreis)      **%** Option mit % Aufpreis auf den Listenpreis  
**A** Option mit Aufpreis (linke Seite)      **Euro** RAL-Farbe mit Euro/[m<sup>2</sup>] Aufpreis

INSEKTENSCHUTZ

ROLLLÄDEN

TORE

FENSTER-  
BESCHÜTTUNGEN

TERRASSEN-  
MARKISEN

WINTERGARTEN-  
BESCHÜTTUNGEN

VERGLASUNGEN

TERRASSEN-  
ÜBERDACHUNGEN

ELEKTRISCHE  
BEDIENUNG



# VORBAU-ROLLLÄDEN - VR52 ALU

INSEKTENSCHUTZ

ROLLLÄDEN

TORE

FENSTER-  
BESCHÜTTUNGEN

TERRASSEN-  
MARKISEN

WINTERGARTEN-  
BESCHÜTTUNGEN

VERGLASUNGEN

TERRASSEN-  
ÜBERDACHUNGEN

ELEKTRISCHE  
BEDIENUNG

12

## Aufpreis Kasten

Kastengröße [mm]	Putzträger 90° 3-teilig / [m]	stranggepresst 45°/ rund 2-teilig / [m]	stranggepresst 45°/ rund 3-teilig / [m]
150	32	n.v.	n.v.
165	34	36	64
180	36	42	74
205	40	56	90

## Aufpreis Handbetrieb

Beschreibung	Bemerkung	Einheit	Preis
Kurbeltriebewickler mit Gurt / Schnur	Untersetzung 3:1	Stück	33
Kurbelgetriebe für Außen	Kurbellänge 150 [cm]; Kurbel abnehmbar	Stück	98
Kurbelgetriebe für Innen	Kurbellänge 150 [cm]	Stück	130
Aufzughilfe für Gurt oder Schnur	weiß	Stück	3
Gurtumlenkung	Siral Umlenkmatik	Stück	24

## Aufpreis Motorbetrieb

weiteres Zubehör auf Seiten 41-43

Beschreibung	Bemerkung	Einheit	Preis
Hochschiebesicherung / Gliederfeder	-200 [mm] Höhe in Kastengröße	Element	31
Motor Aluprof DM45S-20/15	mech. Einstellung	Stück	81
Motor Aluprof DM45BD-20/15	elektronischen Endschaltern und Hinderniserkennung	Stück	162
Motor mit NHK Aluprof DM45M-20/15	komplett mit Auge und Kurbelstange 150 [cm]	Stück	141
AP- oder UP-Drehschalter/Drehtaster	IP23	Stück	20
Funk-Motor Aluprof DM45R-20/15	mech. Einstellung; Empfänger eingebaut	Stück	129
Funk-Motor mit NHK Aluprof DM45RM-20/15	mech. Einstellung; Empfänger eingebaut	Stück	191
Funk-Minisender Aluprof DC2291	1 Kanal	Stück	24
Funk-Handsender Aluprof DC305	1 Kanal	Stück	36
Funk-Handsender Aluprof DC306	5 Kanäle	Stück	41
Funk-Handsender & Zeitschaltuhr Aluprof DC920	5 Kanäle	Stück	50
Funkmotor Solar mit integrierten Akku	inkl. Solarmodul	Stück	557
Funkhandsender Nivel	1 Kanal mit Echtglas-Front	Stück	91

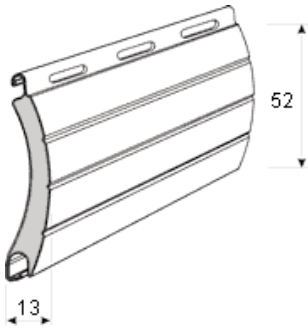
## Aufpreis allgemein

Beschreibung	Bemerkung	Einheit	Preis
Kombi mit Mittelblendkappe	Elemente separat bedienbar	Behang	27
gekoppelter Antrieb	durchgehende Welle, eine gemeinsame Bedienung	Behang	48

## Aufpreis Führungsschienen

Beschreibung	Bemerkung	Einheit	Preis
PP 53 [mm]	mit Gummi-Einlage	[m]	-3
Führungsschienen bohren	Stufenbohrung vorn / seitlich	Element	10
Rundabdeckung	für PP66 Führungsschienen	[m]	19

# VORBAU-ROLLLADEN - VR52 ALU



Aluminium-Rollladenprofil  
FCKW-frei ausgeschäumt  
Panzergewicht pro [m²] 3,0 [kg]  
Deckfläche 52,0 [mm]  
Profilstärke 13,0 [mm]  
*max. Fläche* 8,0 [m²]  
*max. Breite* 3,8 [m]  
*max. Höhe* 2,7 [m]  
*min. Breite Motorbed.* 48,0 [cm]



Kasten- größe [mm]	ges. Höhe [mm]	Breite [mm]																SW 60
		1000	1200	1400	1600	1800	2000	2200	2400	2600	2800	3000	3200	3400	3600	3800		
150	1000	272	298	324	350	376	402	428	452	480	506	532	558	584	610	636		
	1100	287	315	342	370	397	425	452	478	507	535	562	590	617	645	672		
1200	1200	302	331	360	389	418	447	476	503	534	563	592	621	651	680	709		
	165	1300	315	345	376	406	437	467	498	526	559	589	619	650	680	711	741	
1600	1400	330	362	394	426	458	490	522	552	586	618	650	681	713	745	777		
	1500	345	378	412	445	479	512	546	577	613	646	680	713	747	780	814		
	1600	360	395	430	465	500	535	570	603	640	675	710	745	780	815	850		
180	1700	391	429	468	507	546	585	624	649	702	740	779	818	857	896	935		
	1800	405	446	486	527	567	607	648	674	729	769	809	850	890	931	971		
	1900	420	462	504	546	588	630	672	700	756	798	839	881	923	965	1007		
	2000	432	474	517	560	602	645	688	716	773	816	858	901	944	986	1029		
2100	2100	447	491	535	579	623	668	712	742	800	844	889	933	977	1021	1065		
	205	2200	478	526	575	623	672	721	769	804	867	915	964	1012	1061	1110	1158	
2300		492	543	593	643	693	743	793	843	894	944	994	1044	1094	1144	1194		
2400		507	559	611	662	714	766	817	869	921	972	1024	1076	1127	1179	1231		
2500		522	575	629	682	735	788	841	894	948	1001	1054	1107	1160	1214	1267		
2600		534	588	642	695	749	803	857	911	965	1019	1073	1127	1181	1235	1289		
2700	2700	549	604	659	715	770	826	881	937	992	1048	1103	1158	1214	1269	1325		

**Euro** Listenpreis zzgl. MwSt.  
**Euro** außerhalb der Garantie

## Standardausführung Vorbau-Rollladen VR52 Alu

- 2-teilige, rollgeformte Blende in Standardfarbe, Ausführung in 45° oder rund
- dickwandige Stahlwelle, 8-kant 60 [mm]
- Aluminium-Führungsschienen PP 66 [mm] in Standardfarbe, mit Gummi-Einlage
- Aluminium-Endleiste in Standardfarbe, mit Gummi-Dichtung
- Gurt- oder Schnuraufwickler schwenkbar, in weiß oder braun, komplett mit Wanddurchführung
- Panzer in Standardfarbe, mit seitlicher Arretierung

## Rollladenprofil- und Kastenfarben

Typ des Panzers	Farbnr.	weiß	grau	hellbeige	braun	creme	dunkelbeige	cremeweiß	tannengrün	schwarz	teak	silber naturell	eiche	moosgrün	anthrazitgrau	dunkelbraun	mahagoni	goldleiche	...	RAL
		01	02	03	04	05	06	07	08	11	12	14	15	16	19	23	26	30	...	...
Alu 52/13	V	+	+	+	+			+		10%		+			+	+				10%
Typ des Kastens	Farbnr.	01	02	03	04	05	06	07	08	11	12	14	15	16	19	23	26	30	...	...
45° rollgeformt	V	+	+									+			+	+				60
Rund rollgeformt	V	+	+									+			+	+				60
45°/Rund stranggepresst	V	A	A									A			A	A				60
Putzträger	V	A	A									A			A	A				60

**+** Standardfarbe (ohne Aufpreis)      **%** Option mit % Aufpreis auf den Listenpreis  
**A** Option mit Aufpreis (linke Seite)      **Euro** RAL-Farbe mit Euro/[m²] Aufpreis

INSEKTENSCHUTZ

ROLLLÄDEN

TORE

FENSTER-  
BESCHÜTTUNGEN

TERRASSEN-  
MARKISEN

WINTERGARTEN-  
BESCHÜTTUNGEN

VERGLASUNGEN

TERRASSEN-  
ÜBERDACHUNGEN

ELEKTRISCHE  
BEDIENUNG



# KASTEN-ROLLTOR - KT55 ALU

## Rolltorprofilfarben und Kastenfarben

Typ des Panzers	Farbnr.	01 weiß	02 grau	03 hellbeige	04 braun	05 creme	06 dunkelbeige	07 cremeweiß	08 tannengrün	11 schwarz	12 teak	14 silber naturell	15 eiche	16 moosgrün	19 anthrazitgrau	23 dunkelbraun	26 mahagoni	30 goldleiche	... RAL
55 / 14 Alu	V	+	+	+	+	10%		+	10%		5%	+	10%	10%	+	+		10%	
Kastengröße [mm]	Farbnr.	01	02	03	04	05	06	07	08	11	12	14	15	16	19	23	26	30	...
250 - 45°	V	+	+									+			+	+			75
300 - 45°	V	+	+									+			+	+			75

+ Standardfarbe ohne Aufpreis    % Sonderfarbe mit % Aufpreis    Euro RAL-Farbe Euro/[m<sup>2</sup>] Aufpreis

## Aufpreis elektrische Bedienung

weiteres Zubehör auf Seiten 41-43

Beschreibung	Bemerkung	Einheit	Preis
Motor Aluprof DM45-40/12	mech. Einstellung	Stück	<b>Standard</b>
Motor mit NHK Aluprof DM45M-40/12	komplett mit Auge und Kurbelstange 150 [cm]	Stück	<b>62</b>
AP- oder UP-Drehschalter/Drehtaster	IP23	Stück	<b>20</b>
Funk-Empfänger Aluprof AL-BR01	Sicherheits- und Tastervorrichtung	Stück	<b>235</b>
Lichtschanke Aluprof FOT/2	für Funk-Empfänger Aluprof AL-BR01	Paar	<b>56</b>
OSE Optische Schließkantensicherung	für Funk-Empfänger Aluprof AL-BR01	Set	<b>331</b>
Funk-Motor Aluprof DM45R-40/15	mech. Einstellung; Empfänger eingebaut	Stück	<b>52</b>
Funk-Motor mit NHK Aluprof DM45RM-40/15	mech. Einstellung; Empfänger eingebaut	Stück	<b>105</b>
Funk-Minisender Aluprof DC2291	1 Kanal	Stück	<b>24</b>

## Aufpreis allgemein

Beschreibung	Bemerkung	Einheit	Preis
mehrere Profilfarben in einem Panzer		Element	<b>10 %</b>
stranggepresste Alu-Endleiste 55 mit Gummi	passend zur Kastenfarbe	[m]	<b>13</b>
Anrollsystem	für Kastengröße 250	Set	<b>358</b>
ohne Abrollsicung		Stück	<b>- 100</b>

## Fertigpanzer

Panzer kleiner als 1 [m<sup>2</sup>] werden als 1 [m<sup>2</sup>] berechnet

Beschreibung	Bemerkung	Einheit	Preis
55 Alu	ohne Zubehör	[m <sup>2</sup> ]	<b>108</b>

INSEKTENSCHUTZ

ROLLLÄDEN

TORE

FENSTER-  
BESCHÜTTUNGEN

TERRASSEN-  
MARKISEN

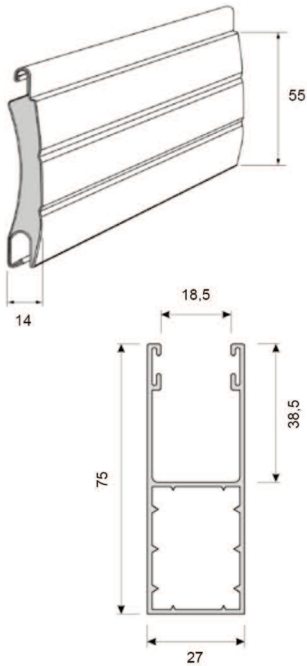
WINTERGARTEN-  
BESCHÜTTUNGEN

VERGLASUNGEN

TERRASSEN-  
ÜBERDACHUNGEN

ELEKTRISCHE  
BEDIEUNUNG

# KASTEN-ROLLTOR - KT55 ALU



Aluminium-Rolltorprofil  
FCKW-frei ausgeschäumt  
Panzergewicht pro [m<sup>2</sup>] 3.4 [kg]  
Deckfläche 55.0 [mm]  
Profilstärke 14.0 [mm]  
*max. Fläche* 9.5 [m<sup>2</sup>]  
*max. Breite* 4.0 [m]  
*max. Höhe* 3.0 [m]



Kasten- größe [mm]	lichtes Maß [mm]	ges. Höhe [mm]	Breite [mm] = Elementaußenmaße										inkl. Motor Aluprof und Abrollsicung	
			2000	2200	2400	2600	2800	3000	3200	3400	3600	3800	4000	
250	1750	2000	1330	1390	1450	1510	1570	1638	1698	1758	1818	1878	1939	
	1850	2100	1355	1417	1478	1540	1610	1671	1733	1795	1857	1919	1981	
	1950	2200	1380	1443	1507	1571	1642	1705	1769	1833	1896	1960	2024	
	2050	2300	1405	1470	1536	1608	1674	1739	1805	1870	1935	2001	2066	
	2150	2400	1430	1497	1571	1639	1706	1773	1840	1907	1974	2042	2109	
	2250	2500	1455	1531	1600	1669	1738	1807	1876	1945	2014	2082	2151	
	2350	2600	1480	1558	1629	1699	1770	1841	1911	1982	2053	2123	2194	
	2450	2700	1512	1585	1657	1730	1802	1874	1947	2019	2092	2164	2360	
	2550	2800	1579	1655	1732	1809	1885	1962	2039	2115	2192	2269	2469	
	2650	2900	1604	1682	1761	1839	1917	1996	2074	2153	2231	2433	2511	
3200	2750	3000	1629	1709	1789	1869	1949	2030	2110	2190	2393	2474	2554	

**Euro** Listenpreis zzgl. MwSt.  
**Euro** außerhalb der Garantie

## Standardausführung Kasten-Rolltor KT55 Alu

- rollgeformte Blende 45°, in Standardfarbe, Größe 250, 2-teilig
- **Motor** Aluprof DM45-40/12 (mech. Einstellung)
- Abrollsicung
- Aluminium-Führungsschienen PP 75 [mm], in Standardfarbe, mit Gummi-Einlage
- Panzer in Standardfarbe, mit seitlicher Arretierung
- Aluminium-Endprofil, mit Gummi-Einlage

INSEKTENSCHUTZ

ROLLLÄDEN

TÖRE

FENSTER-  
BESCHÜTTUNGEN

TERRASSEN-  
MARKISEN

WINTERGARTEN-  
BESCHÜTTUNGEN

VERGLASUNGEN

TERRASSEN-  
ÜBERDÄCHUNGEN

ELEKTRISCHE  
BEDIENUNG



# KASTEN-ROLLTOR - KT77 ALU

## Rolltorprofilfarben und Kastenfarben

Typ des Panzers	Farbnr.	01 weiß	02 grau	03 hellbeige	04 braun	05 creme	06 dunkelbeige	07 cremeweiß	08 tannengrün	11 schwarz	12 teak	14 silber naturell	15 eiche	16 moosgrün	19 anthrazitgrau	23 dunkelbraun	26 mahagoni	30 goldleiche	... RAL
77 / 19 Alu	V	+	+	+	+			10%	10%		5%	+		10%	+	+	15%	10%	
Kastengröße [mm]	Farbnr.	01	02	03	04	05	06	07	08	11	12	14	15	16	19	23	26	30	...
300 - 45°	V	+	+									+			+	+			75
350 - 45°	V	+	+									+			+	+			75

+ Standardfarbe ohne Aufpreis    % Sonderfarbe mit % Aufpreis    Euro RAL-Farbe Euro/[m<sup>2</sup>] Aufpreis

## Aufpreis elektrische Bedienung

weiteres Zubehör auf Seiten 41-43

Beschreibung	Bemerkung	Einheit	Preis
Motor Aluprof DM45	mech. Einstellung	Stück	Standard
Motor mit NHK Aluprof DM45-M	komplett mit Auge und Kurbelstange 150 [cm]	Stück	62
AP- oder UP-Drehschalter/Drehtaster	IP23	Stück	20
Funk-Empfänger Aluprof AL-BR01	Sicherheits- und Tastvorrichtung	Stück	235
Lichtschränke Aluprof FOT	für Funk-Empfänger Aluprof AL-BR01	Paar	56
OSE Optische Schließkantsicherung	für Funk-Empfänger Aluprof AL-BR01	Set	331
Funk-Motor Aluprof DM45R	mech. Einstellung; Empfänger eingebaut	Stück	52
Funk-Motor mit NHK Aluprof DM45RM	mech. Einstellung; Empfänger eingebaut	Stück	105
Funk-Minisender Aluprof DC2291	1 Kanal	Stück	24

## Aufpreis allgemein

Beschreibung	Bemerkung	Einheit	Preis
mehrere Profilfarben in einem Panzer		Element	10 %
Führungsschiene PP 110 [mm]	passend zur Kastenfarbe, mit Neopren-Einlage	[m]	12
stranggepresste Alu-Endleiste 77, mit Gummi	passend zur Kastenfarbe	[m]	16
Sichtfensterprofil		[m]	28
Lüftungsprofil		[m]	20
Rückblende für 350-er Kasten	in Standardfarbe	[m]	20
Anrollsystem	für Kastengröße 300	Set	379
ohne Abrollsicung		Stück	- 100

## Fertigpanzer

Panzer kleiner als 1 [m<sup>2</sup>] werden als 1 [m<sup>2</sup>] berechnet

Beschreibung	Bemerkung	Einheit	Preis
77 Alu	ohne Zubehör	[m <sup>2</sup> ]	156

INSEKTENSCHUTZ

ROLLLÄDEN

TORE

FENSTER-  
BESCHÜTTUNGEN

TERRASSEN-  
MARKISEN

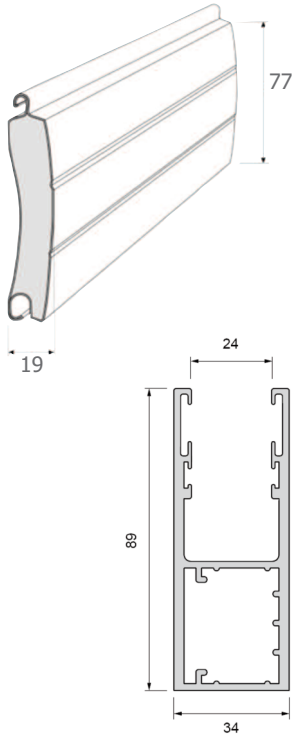
WINTERGARTEN-  
BESCHÜTTUNGEN

VERGLASUNGEN

TERRASSEN-  
ÜBERDACHUNGEN

ELEKTRISCHE  
BEDIENUNG

# KASTEN-ROLLTOR - KT77 ALU



Aluminium-Rolltorprofil  
FCKW-frei ausgeschäumt

Panzergewicht pro [m <sup>2</sup> ]	4.8 [kg]
Deckfläche	77.0 [mm]
Profilstärke	19.0 [mm]
max. Fläche	15.0 [m <sup>2</sup> ]
max. Breite	4.6 [m]
max. Höhe	4.0 [m]



Kastengröße [mm]	ges. Höhe [mm]	Breite [mm] = Elementaußenmaße											inkl. Motor Aluprof und Abrollsicherung			
		SW70	SW105	2000	2200	2400	2600	2800	3000	3200	3400	3600	3800	4000	4200	4400
300	300	2000	1574	1649	1725	1800	1876	1951	2027	2102	2178	2253	2655	2743	2832	2920
		2100	1606	1684	1762	1840	1918	1996	2074	2152	2229	2431	2712	2802	2893	2984
		2200	1639	1719	1799	1880	1960	2040	2121	2201	2281	2485	2768	2861	2954	3047
		2300	1671	1754	1837	1920	2002	2085	2168	2252	2337	2539	2825	2920	3016	3111
		2400	1704	1789	1874	1959	2044	2130	2215	2301	2387	2593	2881	2979	3077	3175
		2500	1737	1824	1912	1999	2087	2175	2262	2350	2438	2648	2938	3038	3138	3246
		2600	1769	1859	1949	2039	2129	2219	2309	2399	2489	2702	2994	3097	3207	3310
		2700	1802	1894	1987	2079	2172	2265	2357	2450	2542	2756	3051	3156	3268	3373
		2800	1835	1929	2024	2118	2212	2306	2400	2494	2588	2810	3108	3215	3330	3437
		2900	1867	1964	2061	2158	2255	2352	2449	2546	2643	2872	3164	3274	3391	3501
		3000	1900	1999	2099	2199	2299	2399	2499	2599	2699	2926	3221	3340	3452	3565
		3100	1933	2034	2136	2237	2338	2439	2540	2641	2742	2980	3277	3399	3514	3628
		3200	1965	2067	2170	2271	2372	2473	2574	2675	2776	3034	3334	3458	3575	3692
		3300	1998	2101	2204	2307	2410	2513	2616	2719	2822	3089	3390	3517	3636	3756
3400	2031	2134	2237	2340	2443	2546	2649	2752	2855	3131	3432	3561	3681	3802		
3500	2064	2167	2270	2373	2476	2579	2682	2785	2888	3175	3476	3605	3725	3846		
350	350	3500	2635	2749	2864	2978	3093	3215	3330	3444	3559	3693	3990	4117	4245	4372
		3600	2667	2784	2901	3018	3143	3260	3377	3493	3610	3748	4047	4176	4306	4436
		3700	2700	2819	2939	3058	3185	3304	3424	3543	3682	3802	4103	4235	4367	4499
		3800	2733	2854	2976	3105	3227	3349	3471	3592	3734	3856	4160	4294	4429	4563
		3900	2765	2889	3013	3145	3269	3393	3518	3642	3786	3910	4216	4353	4490	4627
4700	4300	4000	2798	2924	3051	3185	3311	3438	3565	3711	3838	3964	4273	4412	4551	4691

**Euro** Listenpreis zzgl. MwSt.  
**Euro** außerhalb der Garantie

## Standardausführung Kasten-Rolltor KT77 Alu

- rollgeformte Blende 45°, in Standardfarbe, Größe 300 und 350, 2-teilig; bei 350 Rückseite offen
- Kastengröße 350 wird serienmäßig mit Anrollsystem geliefert
- **Motor** Aluprof DM (mech. Einstellung)
- Abrollsicherung
- Aluminium-Führungsschienen PP 89 [mm], in Standardfarbe, mit beidseitiger Neopren- und einseitiger Bürsten-Einlage
- Panzer in Standardfarbe, mit seitlicher Arretierung
- Aluminium-Endprofil, mit Gummi-Einlage

INSEKTENSCHUTZ

ROLLLÄDEN

TÖRE

FENSTER-BESCHÜTTUNGEN

TERRASSEN-MARKISEN

WINTERGARTEN-BESCHÜTTUNGEN

VERGLASUNGEN

TERRASSEN-ÜBERDACHUNGEN

ELEKTRISCHE BEDIENUNG



# KASTEN-ROLLGITTER - KG80 ALU

## Rolltorprofilfarben und Kastenfarben

Typ des Panzers	Farbnr.	01 weiß	02 grau	03 hellbeige	04 braun	05 creme	06 dunkelbeige	07 cremeweiß	08 tannengrün	09 schwarz	10 teak	11 silber naturell	12 eiche	13 moosgrün	14 anthrazitgrau	15 dunkelbraun	16 mahagoni	17 goldeiche	18 RAL	
80 / 19 Alu	V	+	+	+	+											+				
Kastengröße [mm]	Farbnr.	01	02	03	04	05	06	07	08	09	10	11	12	13	14	15	16	17	18	
300 - 45°	V	+	+											+			+	+		75
350 - 45°	V	+	+											+			+	+		75

+ Standardfarbe ohne Aufpreis    % Sonderfarbe mit % Aufpreis    Euro RAL-Farbe Euro/[m<sup>2</sup>] Aufpreis

## Aufpreis elektrische Bedienung

weiteres Zubehör auf Seiten 41-43

Beschreibung	Bemerkung	Einheit	Preis
Motor Aluprof DM45	mech. Einstellung	Stück	<b>Standard</b>
Motor mit NHK Aluprof DM45-M	komplett mit Auge und Kurbelstange 150 [cm]	Stück	<b>62</b>
AP- oder UP-Drehschalter/Drehtaster	IP23	Stück	<b>20</b>
Funk-Empfänger Aluprof AL-BR01	Sicherheits- und Tastervorrichtung	Stück	<b>235</b>
Lichtschranke Aluprof FOT	für Funk-Empfänger Aluprof AL-BR01	Paar	<b>56</b>
OSE Optische Schließkantensicherung	für Funk-Empfänger Aluprof AL-BR01	Set	<b>331</b>
Funk-Motor Aluprof DM45R	mech. Einstellung; Empfänger eingebaut	Stück	<b>52</b>
Funk-Motor mit NHK Aluprof DM45RM	mech. Einstellung; Empfänger eingebaut	Stück	<b>105</b>
Funk-Minisender Aluprof DC61	1 Kanal	Stück	<b>24</b>

## Aufpreis allgemein

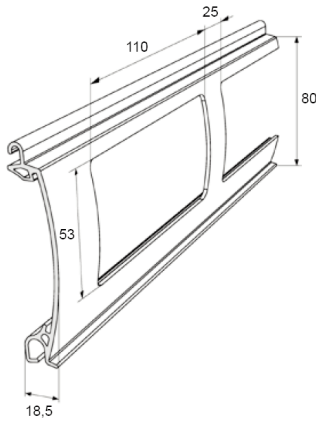
Beschreibung	Bemerkung	Einheit	Preis
mehrere Profilfarben in einem Panzer		Element	<b>10 %</b>
Führungsschiene PP 110 [mm]	passend zur Kastenfarbe, mit Neopren-Einlage	[m]	<b>12</b>
stranggepresste Alu-Endleiste 77, mit Gummi	passend zur Kastenfarbe	[m]	<b>16</b>
Rückblende für 350-er Kasten	in Standardfarbe	[m]	<b>20</b>
Anrollsystem	für Kastengröße 300	Set	<b>379</b>
ohne Abrollversicherung		Stück	<b>- 100</b>

## Fertigpanzer

Panzer kleiner als 1 [m<sup>2</sup>] werden als 1 [m<sup>2</sup>] berechnet

Beschreibung	Bemerkung	Einheit	Preis
Rollgitter Panzer 80 [mm]	ohne Zubehör	[m <sup>2</sup> ]	<b>382</b>

# KASTEN-ROLLGITTER - KG80 ALU



Aluminium-Rolltorprofil  
stranggepresst  
Panzergewicht pro [m<sup>2</sup>] 6.9 [kg]  
Deckfläche 80.0 [mm]  
Profilstärke 18.5 [mm]  
max. Fläche 15.0 [m<sup>2</sup>]  
max. Breite 4.5 [m]  
max. Höhe 4.0 [m]



Kastengröße [mm]		ges. Höhe [mm]	Breite [mm] = Elementaußenmaße											inkl. Motor Aluprof und Abrollssicherung			
SW70	SW105		2000	2200	2400	2600	2800	3000	3200	3400	3600	3800	4000	4200	4400	4600	
300	300	2000	2466	2632	2798	2964	3131	3297	3463	3629	3795	3961	4515	4697	4879	5060	
		2100	2544	2717	2890	3063	3236	3409	3582	3755	3928	4101	4662	4851	5039	5228	
		2200	2622	2802	2982	3162	3341	3521	3701	3881	4061	4241	4809	5005	5200	5396	
		2300	2700	2886	3073	3260	3447	3634	3821	4008	4194	4381	4956	5159	5361	5564	
		2400	2777	2971	3165	3359	3552	3746	3940	4134	4328	4521	5103	5313	5522	5731	
		2500	2855	3056	3257	3457	3658	3859	4059	4260	4461	4661	5250	5467	5683	5899	
		2600	2933	3141	3348	3556	3763	3971	4179	4386	4594	4802	5397	5621	5844	6067	
		2700	3011	3225	3440	3654	3869	4083	4298	4513	4727	4942	5544	5775	6005	6235	
		2800	3089	3310	3531	3753	3974	4196	4417	4639	4860	5082	5691	5929	6166	6403	
		2900	3166	3395	3623	3852	4080	4308	4537	4765	4993	5222	5838	6082	6326	6570	
		3000	3244	3479	3715	3950	4185	4421	4656	4891	5127	5362	5986	6236	6487	6738	
		3500	350	3100	3322	3564	3806	4049	4291	4533	4775	5018	5260	5502	6133	6390	6648
3200	3400			3649	3898	4147	4396	4646	4895	5144	5393	5642	6280	6544	6809	7074	
3300	3478			3734	3990	4246	4502	4758	5014	5270	5526	5782	6427	6698	6970	7242	
3400	4004			4270	4536	4802	5068	5334	5600	5866	6132	6399	7053	7335	7616	7898	
3500	4081			4354	4627	4900	5173	5446	5720	5993	6266	6539	7200	7488	7777	8066	
3600	4159			4439	4719	4999	5279	5559	5839	6119	6399	6679	7347	7642	7938	8234	
3700	4237			4524	4811	5098	5384	5671	5958	6245	6532	6819	7494	7796	8099	8401	
3800	4315			4608	4902	5196	5490	5784	6078	6371	6665	6959	7641	7950	8260	8569	
3900	4392			4693	4994	5295	5595	5896	6197	6498	6798	7099	7788	8104	8421	8737	
4000	4470			4778	5086	5393	5701	6009	6316	6624	6931	7239	7935	8258	8581	8905	

**Euro** Listenpreis zzgl. MwSt.

**Euro** außerhalb der Garantie

## Standardausführung Kasten-Rollgitter KG80 Alu

- rollgeformte Blende 45°, in Standardfarbe, Größe 300 und 350, 2-teilig; bei 350 Rückseite offen
- Kastengröße 350 wird serienmäßig mit Anrollsystem geliefert
- **Motor** Aluprof DM (mech. Einstellung)
- Abrollssicherung
- Aluminium-Führungsschienen PP 89 [mm], in Standardfarbe, mit beidseitiger Neopren- und einseitiger Bürsten-Einlage
- Panzer in Standardfarbe, mit seitlicher Arretierung
- Aluminium-Endprofil, mit Gummi-Einlage

INSEKTENSCHUTZ

ROLLLÄDEN

TORE

FENSTER-  
BESCHÜTTUNGEN

TERRASSEN-  
MARKISEN

WINTERGARTEN-  
BESCHÜTTUNGEN

VERGLASUNGEN

TERRASSEN-  
ÜBERDACHUNGEN

ELEKTRISCHE  
BEDIENUNG



# RAFFSTORE - RS80

## Aufpreis Bedienung

weiteres Zubehör auf Seiten 41-43

Beschreibung	Bemerkung	Einheit	Preis
Kurbelbedienung innen (90°)	Länge 30 [cm]	Element	<b>21</b>
Abnehmbare Kurbel		Element	<b>32</b>
Somfy Jalousiemotor 230 [V] inkl. Hirschmann Stecker	bis 12 m <sup>2</sup>	Stück	<b>162</b>
Somfy Jalousiemotor 230 [V] inkl. Hirschmann Stecker	bis 20 m <sup>2</sup>	Stück	<b>216</b>
Somfy Funk-Jalousiemotor 230 [V] io	bis 12 m <sup>2</sup>	Stück	<b>405</b>
Somfy Funk-Jalousiemotor 230 [V] io	bis 20 m <sup>2</sup>	Stück	<b>442</b>
Funk-Handsender Situo 1 io Pure II	1 Kanal	Stück	<b>88</b>
Funk-Handsender Situo 5 io Pure II	5 Kanäle	Stück	<b>134</b>

**! Sonnen-/Wind-/Regen-Wächter siehe Seite 41**

## Aufpreis allgemein

Beschreibung	Bemerkung	Einheit	Preis
zusätzliches Seil	Spannwinkel 70 [mm], in RAL-Farbe	Stück	<b>20</b>
verstärkte Alu-Führungsschienen 20 x 40 [mm]	in RAL-Farbe, inkl. Abstandshalter 50-302 [mm]	[m]	<b>19</b>
verstärkte Alu-Führungsschienen Ø 41 [mm]	in RAL-Farbe, inkl. Abstandshalter 50-302 [mm]	[m]	<b>33</b>
freitragende Ausführung eckig	inkl. verstärkten Führungsschienen (20x40 mm), Führungsschienenhalter	[m] / Höhe	<b>38</b>
freitragende Ausführung rund	inkl. Rundrohr-Führungsschienen (Ø 41 mm), Führungsschienenhalter	[m] / Höhe	<b>63</b>
Tageslichtlenkung		Element	<b>17</b>
rollgeformte L-Blende	Profilstärke 2 [mm], inkl. U-Bügeln	[m]	<b>Liste</b>
rollgeformte U-Blende eckig (90°)	Profilstärke 2 [mm], inkl. U-Bügeln	[m]	<b>Liste</b>
rollgeformte U-Blende rund	Profilstärke 2 [mm], inkl. U-Bügeln	[m]	<b>Liste</b>
Seitenschluss L- oder U-Blende eckig (90°)	einseitig	Stück	<b>26</b>
Seitenschluss U-Blende rund	einseitig	Stück	<b>41</b>

## Pakethöhen [mm]

Lamellen- typ	Ober- schiene	Bed.	Anlagenhöhe inkl. Konsolen [mm]													max. Breite [cm]	max. Höhe [cm]	max. Fläche [m <sup>2</sup> ]	
			75	100	125	150	175	200	225	250	275	300	325	350	375				400
80 flach	56 x 58	Kurbel	115	125	130	140	145	155	160	170	175	185	190	200	205	210	450	500	8
	56 x 58	Motor	135	145	150	160	165	175	180	190	195	205	210	220	225	230	450	500	20
80 geb.	56 x 58	Kurbel	130	140	160	170	190	210	220	240	250	270	280	300	310	330	500	500	8
	56 x 58	Motor	150	160	180	190	210	230	240	260	270	290	300	320	330	350	500	500	20
<b>Anzahl Konsolen / Schiene</b>			2			3			4										

Pakethöhen sind ca-Werte und können technisch bedingt abweichen.

## Jalousieprofil- und Endleistenfarben

Lamellentyp	cremeweiß	signalweiß	reinweiß	weißaluminium	struktur silber	graualuminium	schwarz (matt)	anthrazitgrau	anthrazit (matt)	basaltgrau	schwarzgrau	umbragrau	steingrau	lichtgrau	achatgrau	quarzgrau	dunkelgrau	bronze hell	bronze dunkel	hellbeige	terra Braun	
80 flach	+	+	+	+	+	+	+	+	+	+	+	+	+	+	+	+	+	+	+	+	+	+
80 gebördelt	+	+	+	+	+	+	+	+	+	+	+	+	+	+	+	+	+	+	+	+	+	+
Endleiste	+	+	+	+	+	+	+	+	+	+	+	+	+	+	+	+	+	+	+	+	+	+

+ Standardfarbe ohne Aufpreis

INSEKTENSCHUTZ

ROLLLÄDEN

TORE

FENSTER-  
BESCHÜTTUNGEN

TERRASSEN-  
MARKISEN

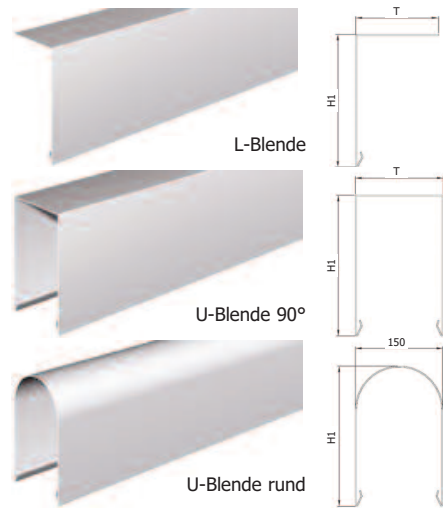
WINTERGARTEN-  
BESCHÜTTUNGEN

VERGLASUNGEN

TERRASSEN-  
ÜBERDACHUNGEN

ELEKTRISCHE  
BEDIENUNG

# RAFFSTORE - RS80



INSEKTENSCHUTZ

ROLLLÄDEN

TORE

FENSTER-  
BESCHÜTTUNGEN

TERRASSEN-  
MARKISEN

WINTERGARTEN-  
BESCHÜTTUNGEN

VERGLASUNGEN

TERRASSEN-  
ÜBERDACHUNGEN

ELEKTRISCHE  
BEDIENUNG

21

Höhe [cm]	Breite [cm]																			Blende			
	60	80	100	120	140	160	180	200	220	240	260	280	300	320	340	360	380	400	L	U 90°	U rund		
60	329	343	354	360	371	398	410	424	433	445	476	486	495	507	520	547	559	573	62	84	84		
80	337	358	374	379	392	424	436	449	463	479	508	526	536	550	564	595	609	625	62	84	84		
100	351	376	392	399	417	449	469	486	501	519	551	570	587	603	620	656	674	687	71	90	90		
120	370	391	410	424	441	480	500	519	539	559	597	615	635	656	677	712	733	750	71	90	90		
140	382	407	430	445	469	507	531	551	578	597	641	662	685	707	730	775	794	814	71	99	99		
160	392	421	447	463	488	532	557	582	606	632	678	700	727	749	777	817	859	884	71	99	99		
180	416	445	477	494	520	570	597	625	650	681	728	756	783	811	850	899	930	957	77	105	105		
200	429	463	494	517	544	597	629	659	690	722	772	800	831	878	906	960	991	1020	77	105	105		
220	442	480	513	539	573	626	660	694	727	759	814	861	896	930	961	1016	1049	1085	77	111	111		
240	452	495	532	559	595	656	691	728	762	799	877	908	945	983	1014	1078	1111	1148	77	111	111		
260	469	508	547	581	641	681	715	756	794	868	909	946	988	1047	1088	1123	1163	1203	84	118	118		
280	491	534	579	609	675	713	756	799	855	917	961	1001	1042	1107	1148	1192	1231	1272	84	118	118		
300	503	550	595	632	699	743	790	831	892	960	1004	1048	1092	1160	1204	1249	1294	1338	84	124	124		
320	517	569	615	650	727	775	817	883	955	999	1048	1095	1166	1212	1260	1307	1355	1402	84	124	124		
340	529	582	632	675	746	797	861	909	988	1035	1085	1134	1207	1257	1306	1356	1405	1455	84	133	133		
360	542	597	650	696	775	827	893	945	1021	1076	1128	1179	1259	1309	1362	1414	1465	1518	91	133	133		
380	557	615	674	715	799	868	924	982	1061	1114	1170	1223	1307	1362	1415	1473	1527	1580	91	139	139		
400	573	632	691	740	827	898	957	1011	1098	1157	1215	1272	1359	1414	1471	1529	1589	1647	91	139	139		
420	592	657	715	766	858	935	996	1055	1144	1206	1266	1325	1414	1476	1536	1598	1660	1717	91	146	146		
440	603	674	734	790	895	960	1021	1085	1178	1238	1303	1365	1458	1520	1580	1647	1710	1770	91	146	146		
460	618	687	752	811	920	989	1052	1116	1212	1279	1346	1411	1507	1573	1638	1706	1770	1834	91	152	152		
480	632	702	775	831	946	1014	1085	1154	1251	1319	1392	1458	1558	1623	1692	1763	1829	1899	99	152	152		
500	646	722	793	855	971	1045	1114	1190	1290	1361	1431	1505	1608	1676	1750	1821	1893	1964	99	152	152		
Halter	2					3					4					5							

**Euro** Listenpreis zzgl. MwSt.

Blendenpreis pro [m] Breite **Euro**

## Standardausführung Außenjalousie RS80

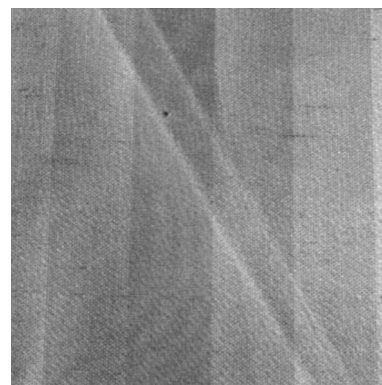
- Aluminium-Lamellen 80 [mm], ungebördelt (flach) oder beidseitig gebördelt
- Alu-Führungsschienen HTF 20 x 18 [mm] HTF+AH 20 x 22 [mm] oder Seilführung inkl. Seilhalterung
- Oberschiene 56 x 58 [mm], verzinkt
- stranggepresste Aluminium-Endleiste 80 x 20 [mm], pulverbeschichtet in RAL-Farbe
- Aluminium-Abstandshalter 50-302 [mm], pulverbeschichtet in RAL-Farbe
- Kurbelbedienung innen (45°)

Markisentücher sind **Hochleistungsprodukte**. Dennoch sind auch nach dem heutigen Stand der Technik und durch die Anforderungen des Umweltschutzes ihrer Perfektion Grenzen gesetzt.

Bestimmte Erscheinungen im Tuch, die von Laien mitunter beanstandet werden, sind trotz ausgereifter Produktions- und Verarbeitungstechnik möglich. Solche Erscheinungen mindern den Wert und die Gebrauchstauglichkeit der Markise nicht. Um Irritationen zu vermeiden, wollen wir Sie im Rahmen der Verbraucheraufklärung auf die nachstehenden Eigenschaften ausdrücklich hinweisen:

### 1. Knickfalten

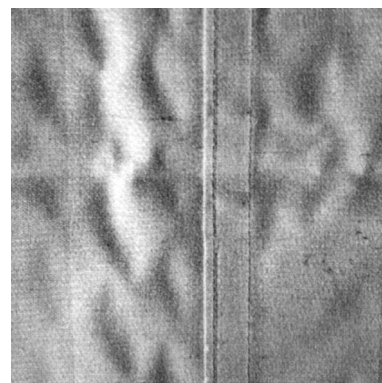
entstehen bei der Konfektion und beim Falten der Markisentücher. Dabei kann es, speziell bei hellen Farben, im Knick zu Oberflächeneffekten (Pigmentverschiebungen) kommen, die im Gegenlicht dunkler (wie Schmutzstreifen) wirken. Sie mindern den Wert und die Gebrauchstauglichkeit der Markisen nicht.



Knickfalten

### 2. Kreideeffekt

sind helle Streifen, die bei der Verarbeitung auf veredelter Ware entstehen und sich auch bei größter Sorgfalt nicht immer völlig vermeiden lassen. Sie sind daher ebenfalls kein Reklamationsgrund.



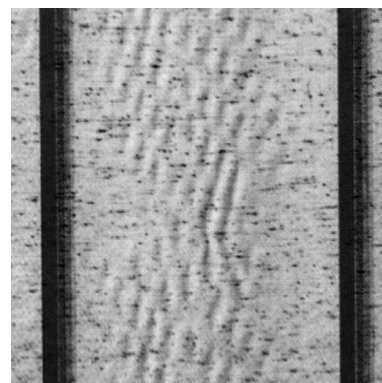
Welligkeit im Nahtbereich

### 3. Regenbeständigkeit

Acryl-Sonnenschutzmarkisenstoffe sind wasserabweisend imprägniert und halten bei einer Mindestneigung von 14° einem leichten, kurzen Regen stand. Bei stärkerem oder längerem Regen müssen Markisen eingefahren werden, um Schäden zu vermeiden. Nass eingerollte Markisen sind baldmöglichst zum Trocknen wieder auszufahren.

### 4. Welligkeit

Im Saum-, Naht-, und Bahnenbereich entsteht durch Mehrfachlagen des Gewebes und unterschiedliche Wickelstärken auf der Tuchwelle. Dadurch entstehende Stoffspannungen können Welligkeit (z.B. Waffel- oder Fischgrätmuster) auslösen.



Welligkeit im Bahnenbereich

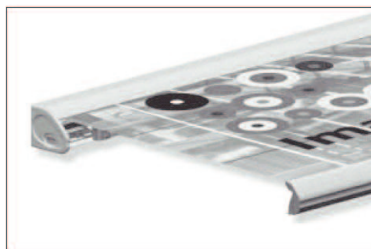
### 5. Seitenbahnenlängung

Das Tuch wird meist durch ein aktives Federsystem fast permanent auf Spannung gehalten. Nähte und Säume wirken zwar wie eine Verstärkung, müssen aber auch die meiste Belastung aushalten. Beim Aufrollen des Tuches liegen die Säume und Nähte übereinander, was Druck und Spannung noch erhöht. Nähte und Säume werden platt gedrückt und nehmen dadurch in der Länge zu. Dies kann beim Ausfahren der Markise dazu führen, dass die Seitensäume leicht herunterhängen.

Grundsätzlich treten diese Effekte in unterschiedlichen Stärken bei fast allen Markisentüchern auf.

Sie mindern aber in keiner Weise die Qualität der Tücher.

Erstellt vom Bundesverband Konfektion  
Technischer Textilien e.V. (BKTex)  
Karlstraße 90, 40210 Düsseldorf,  
Telefon (0211) 36 26 96,  
Telefax (0211) 35 89 86



## MARKISENTÜCHER



## Konfektioniertes Markisentuch

Tücher kleiner als 3 [m<sup>2</sup>] werden als 3 [m<sup>2</sup>] berechnet

Tuchtyp	Bemerkung	Einheit	Preis €
Uni 154 / 194 / 242 / 3120	nahtlos	[m <sup>2</sup> ]	<b>48</b>
Dickson Orchestra	290 [g/m <sup>2</sup> ]	[m <sup>2</sup> ]	<b>57</b>
Dickson Replay Recycle Air	Öko-Markisenstoff	[m <sup>2</sup> ]	<b>60</b>
Dickson Replay Opera Earth	Öko-Markisenstoff	[m <sup>2</sup> ]	<b>69</b>
Dickson Orchestra Max	Allwetterstoff	[m <sup>2</sup> ]	<b>64</b>
Sonderausführung			<b>+ 75 %</b>

## Volants

Preise gelten für Standardausführung 20 [cm] hoch mit Tuch;  
separat bestellte Volante haben einen Aufpreis von 20%

Tuchtyp	Bemerkung	Einheit	Preis €
Dickson Orchestra	290 [g/m <sup>2</sup> ]	[m]	<b>39</b>
Dickson Orchestra Max	Allwetterstoff	[m]	<b>55</b>
Volant separat bestellt	20 [cm] hoch; ohne Tuch		<b>+ 20 %</b>
Volant > 20 [cm] hoch	bis 50 [cm] hoch		<b>+ 80 %</b>
Beschriftung Volant	Maximale Größe 150 [mm] x 150 [mm]	pro Buchstabe	<b>58</b>
Logo	Mindestabnahme = 1 [m <sup>2</sup> ]	[m <sup>2</sup> ]	<b>519</b>

## Volants

Preise gelten für Standardausführung 20 [cm] hoch mit Tuch;  
separat bestellte Volante haben einen Aufpreis von 20%

Tuchtyp	Bemerkung	Einheit	Preis €
Dickson Orchestra	290 [g/m <sup>2</sup> ]	[m]	<b>39</b>
Dickson Orchestra Max	Allwetterstoff	[m]	<b>55</b>
Volant separat bestellt	20 [cm] hoch; ohne Tuch		<b>+ 20 %</b>
Volant > 20 [cm] hoch	bis 50 [cm] hoch		<b>+ 80 %</b>
Beschriftung Volant	Maximale Größe 150 [mm] x 150 [mm]	pro Buchstabe	<b>58</b>
Logo	Mindestabnahme = 1 [m <sup>2</sup> ]	[m <sup>2</sup> ]	<b>519</b>

## Achtung!

- Herstellergarantie entfällt bei Glasfasertuch größer als 6 [m <sup>2</sup> ] und Verdunklungstuch größer als 4,5 [m <sup>2</sup> ]			
- Maximale Screentuchhöhe ohne Tuchnaht	Soltis-Tuch		170 [cm]
	Glasfasertuch		250 [cm]
	Verdunklungstuch		140 [cm]

## Zubehör

Beschreibung	Bemerkung	Einheit	Preis
Rundkeder für Tuch	Ø 6 oder Ø 5 [mm]	[m]	<b>9</b>
Schnellmontagekeder	eine Sicherheitsumwicklung notwendig	[m]	<b>14</b>
Magnetsehne	eine Sicherheitsumwicklung notwendig		<b>29</b>
Perfix	weiß oder schwarz	Stück	<b>23</b>
Öse, Messing vernickelt	Ø 10 [mm] Innendurchmesser	Stück	<b>14</b>
Drehkreuz, Messing vernickelt	oval 17/11 [mm] mit Drehwirbel	Stück	<b>18</b>

INSEKTENSCHUTZ

ROLLLÄDEN

TORE

FENSTER-  
BESCHÜTTUNGENTERRASSEN-  
MARKISENWINTERGARTEN-  
BESCHÜTTUNGEN

VERGLASUNGEN

TERRASSEN-  
ÜBERDACHUNGENELEKTRISCHE  
BEDIENUNG



# SENKRECHTMARKISE - V550 RITZSCREEN

INSEKTENSCHUTZ

ROLLLÄDEN

TÖRE



FENSTER-  
BESCHÜTTUNGEN

TERRASSEN-  
MARKISEN

WINTERGARTEN-  
BESCHÜTTUNGEN

VERGLASUNGEN

TERRASSEN-  
ÜBERDACHUNGEN

ELEKTRISCHE  
BEDienung

## Aufpreis Motorbetrieb

weiteres Zubehör auf Seiten 41-43

Beschreibung	Bemerkung	Einheit	Preis
Motor Somfy LT	mech. Einstellung	Stück	<b>141</b>
AP-Drehschalter/Drehtaster	IP23	Stück	<b>20</b>
Funk-Motor Somfy Sunilus 50 io	Empfänger eingebaut	Stück	<b>325</b>
Funk-Handsender Situo 1 io Pure II	1 Kanal	Stück	<b>88</b>
Funk-Motor Faher Solar Radio	Eingebaute Batterie inkl. Solarpaneel	Stück	<b>480</b>
Funk-Handsender Faher BI-Directional	1 Kanal	Stück	<b>62</b>

**! Sonnen-/Wind-/Regen-Wächter siehe Seite 41**

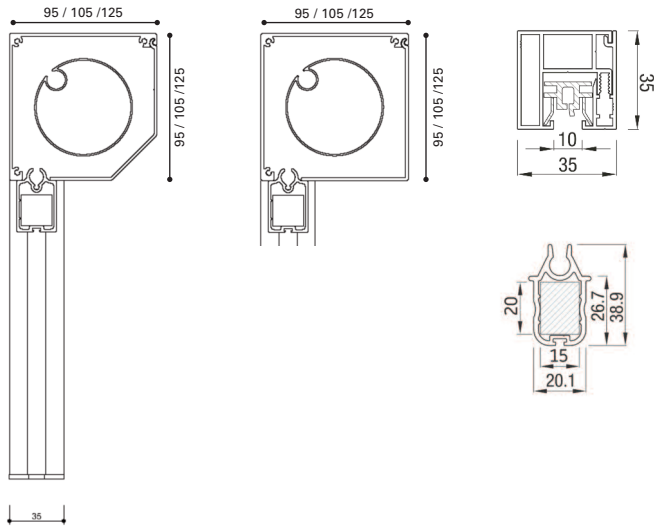
## Aufpreis Zubehör

Beschreibung	Bemerkung	Einheit	Preis
Gestell in Sonder-RAL		Element	<b>20 %</b>
Kombination	Felder separat bedienbar	Kombination	<b>98</b>
gekoppelter Antrieb mit Gleitlager		Kopplung	<b>57</b>
gekoppelter Antrieb mit Kopplungsstütze		Kopplung	<b>190</b>
Tuch Serge Ferrari	Soltis 96	Element	<b>10 %</b>
Tuch Serge Ferrari	Soltis B92-N (Black Out)	Element	<b>25 %</b>
Tuch Mermet	Natte	Element	<b>5 %</b>
Tuch Dickson	Acryl oder Sunworker Opaque SWO	Element	<b>15 %</b>
Tuch Sichtfenster	Folie in der Mitte	[m <sup>2</sup> ]	<b>83</b>
Sichtfolie	auf der ganzen Fläche	[m <sup>2</sup> ]	<b>42</b>

## Baugrenzwerte

Kastentyp	V550 S		V550 M		V550 L	
	Motor	Funk-Motor	Motor	Funk-Motor	Motor	Funk-Motor
min. Breite [cm]	70	76	70	76	70	76
max. Breite [cm]	340	340	450	450	450	450
max. Höhe [cm]	300	300	350	350	450	450
max. Fläche [m <sup>2</sup> ]	10,2	10,2	14	14	15,75	15,75
Nahtabstand [cm]	170	170	170	170	170	170

# SENKRECHTMARKISE - V550 RITZSCREEN



INSEKTENSCHUTZ

ROLLLÄDEN

TÖRE

FENSTER-  
BESCHÜTTUNGEN

TERRASSEN-  
MARKISEN

WINTERGARTEN-  
BESCHÜTTUNGEN

VERGLASUNGEN

TERRASSEN-  
ÜBERDACHUNGEN

ELEKTRISCHE  
BEDIENUNG

25

ges. Höhe [cm]	Breite [cm]		V550 S 95 [mm]											V550 M 105 [mm]					
	100	120	140	160	180	200	220	240	260	280	300	320	340	360	380	400	420	440	
100	616	652	694	742	782	832	874	912	958	1006	1048	1090	1136	1288	1338	1384	1436	1478	
120	652	694	746	794	842	888	938	984	1032	1082	1130	1172	1224	1382	1440	1488	1530	1584	
140	692	746	796	848	902	956	1010	1058	1106	1166	1212	1264	1316	1482	1534	1592	1650	1706	
160	740	794	848	908	962	1018	1076	1132	1184	1244	1298	1358	1412	1576	1638	1700	1762	1830	
180	776	838	896	958	1018	1082	1142	1198	1256	1318	1376	1436	1494	1666	1728	1792	1846	1904	
200	816	882	952	1014	1082	1144	1202	1268	1326	1394	1454	1510	1574	1762	1834	1894	1962	2020	
220	868	924	1004	1062	1142	1210	1274	1330	1398	1462	1514	1576	1644	1860	1926	1998	2064	2128	
240	922	986	1052	1140	1210	1278	1340	1402	1466	1518	1582	1652	1880	1952	2026	2108	2314	2394	
260	1010	1072	1162	1240	1312	1372	1444	1506	1572	1632	1704	1948	2022	2108	2192	2264	2484	2584	
280	1092	1128	1222	1316	1400	1434	1518	1574	1636	1708	1946	2034	2118	2202	2280	2366	2598	2688	
300	1114	1176	1284	1378	1486	1546	1652	1760	1836	1940	2022	2122	2212	2290	2370	2468	2708	2810	

**Euro** Listenpreis zzgl. MwSt.

**V550 L**  
125 [mm]

## Standardausführung V550

- stranggepresster Kasten, abgewinkelt 45° oder 90°
- Gestellfarbe naturell eloxiert (EV1); beschichtet in weiß (RAL 9010), cremeweiß (RAL 9001), anthrazitgrau (RAL 7016) oder struktur schwarz (VS905), anthrazitgrau (VS719), grau schwarz (VS721)
- Screentuch aus Satiné 5500, Soltis 86, 88, 92, Serge OF 3%, Serge 600 OF 5% oder Sunworker SWK6 oder SWK15
- **Kurbelgetriebe für Außen**
- Stahlrohr  $\varnothing$  63 [mm], 78 [mm] oder  $\varnothing$  85 [mm]
- hohe Windbeständigkeit durch patentierte Tuchsicherung
- kombinierter Insekten- und Sonnenschutz
- stranggepresste 2-teilige Führungsschienen 35 x 35 [mm], mit PVC-Einlagen
- entspricht der europäischen Norm EN 13561 (Windwiderstandsklasse 3)

## Achtung!

- minimale Breite	440 [cm]
- maximale Tuchhöhe ohne Tuchnaht	Soltis-Tuch 250 [cm]



# KASSETTENMARKISE - V280 IPANEMA

INSEKTENSCHUTZ

ROLLLÄDEN

TÖRE

FENSTER-  
BESCHÜTTUNGEN

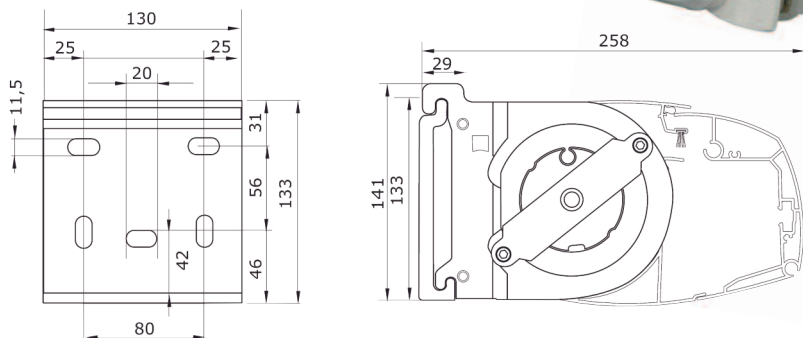
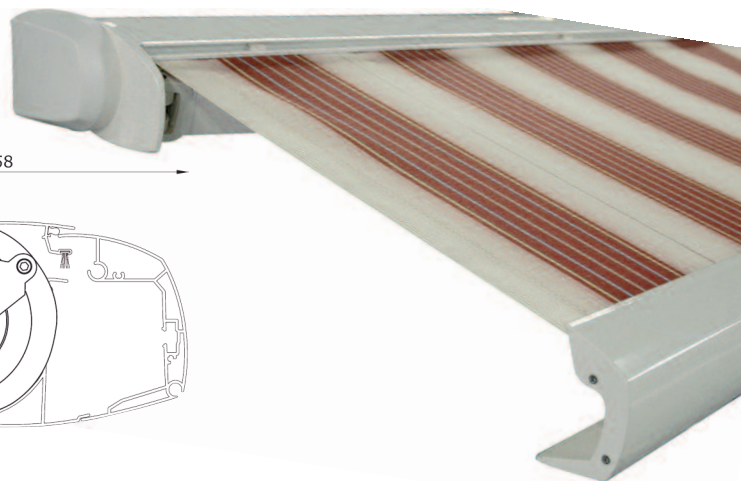
TERRASSEN-  
MARKISEN

WINTERGARTEN-  
BESCHÜTTUNGEN

VERGLASUNGEN

TERRASSEN-  
ÜBERDACHUNGEN

ELEKTRISCHE  
BEDIENUNG



Breite [cm]	250	300	350	400	450	500	550	600
Anzahl Arme / Konsolen	2 / 2	2 / 2	2 / 2	2 / 2	2 / 2	2 / 3	2 / 3	2 / 3
<b>Ausfall [cm]</b>	<b>200</b>	<b>2316</b>	<b>2488</b>	<b>2660</b>	<b>2834</b>	<b>3006</b>	<b>3180</b>	<b>3352</b>
	<b>250</b>	<b>2638</b>	<b>2824</b>	<b>3008</b>	<b>3196</b>	<b>3380</b>	<b>3568</b>	<b>3814</b>
	<b>300</b>		<b>2964</b>	<b>3164</b>	<b>3364</b>	<b>3564</b>	<b>3762</b>	<b>4022</b>
<b>Volant 20 [cm]</b>	<b>62</b>	<b>82</b>	<b>92</b>	<b>106</b>	<b>120</b>	<b>130</b>	<b>142</b>	<b>158</b>
<b>Gestell in Sonder-Ral</b>	<b>664</b>	<b>820</b>	<b>892</b>	<b>956</b>	<b>1016</b>	<b>1082</b>	<b>1154</b>	<b>1218</b>

**Euro** Listenpreis zzgl. MwSt.

## Standardausführung V280

- Gestellfarbe beschichtet in weiß (RAL 9016), cremeweiß (RAL 9001), Stukturbeschichtung in anthrazitgrau (VS716) oder tiefschwarz (VS905)
- hochwertiges Acryltuch der Dickson Orchestra-Kollektion ca. 290 [g/m<sup>2</sup>]
- **FunkMotor iMove® BZE**, mit elektronischer Drehmomentabschaltung und eingebaute Empfänger
- Gelenkarme mit kunststoffummantelter Flyer-Kette
- dickwandige Tuchwelle aus verzinktem Stahl, Ø 78 [mm]
- Montageplatten für einfache Montage; 13 [cm] breit
- Mittelstütze bei Breite >4500 [mm]
- Neigung verstellbar von 5° - 75° bei Wandmontage, 15° - 90° bei Deckenmontage

## Achtung!

- Die im Preis enthaltenen Konsolen sind für die Montage auf Beton vorgesehen. Es liegt im Ermessen des Auftraggebers Wandstreifen anzubringen.

## Aufpreis Bedienung

weiteres Zubehör auf Seiten 41-43

Beschreibung	Bemerkung	Einheit	Preis
Funkmotor iMove® Solar	Eingebaute Batterie inkl. Solarpaneel	Stück	<b>370</b>
Funk-Handsender iMove®	1 Kanal	Stück	<b>42</b>
Motor Somfy Orea WT			<b>202</b>
Funk-Motor Somfy Sunea 50 io	Empfänger eingebaut	Stück	<b>230</b>
Funk-Handsender Situo 1 io Pure	1 Kanal	Stück	<b>88</b>

**! Sonnen-/Wind-/Regen-Wächter siehe Seite 41**

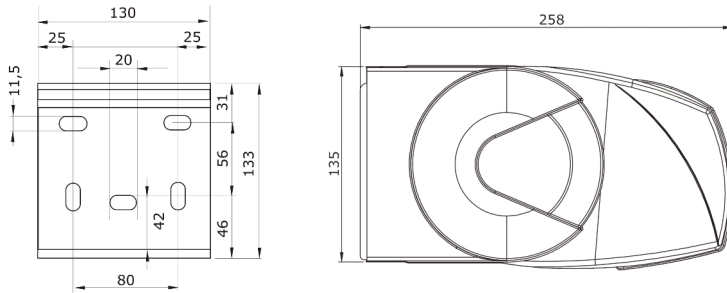
## Aufpreis Zubehör

Beschreibung	Bemerkung	Einheit	Preis
Gestell in Sonder-RAL		Element	<b>Liste</b>
Mittelstütze		Stück	<b>62</b>
Wandstreifen	in Standardfarbe	Paar	<b>193</b>
Deckenmontagewinkel	0° Neigung möglich	Paar	<b>172</b>
Tuch Dickson "Max"	wasserundurchlässig	[m <sup>2</sup> ]	<b>26</b>

## Kleinstmögliche Markisenbreite bei entsprechendem Ausfall

Ausfall [cm]	min. Breite [cm]
200	235
250	285
300	340

# KASSETTENMARKISE - V296 SANTOS



Breite [cm]	350	400	450	500	550	600
Anzahl Arme / Konsolen	2 / 2	2 / 2	2 / 2	2 / 3	2 / 3	2 / 3
<b>Ausfall</b>	<b>300</b>	<b>3216</b>	<b>3408</b>	<b>3670</b>	<b>3864</b>	<b>4050</b>
[cm]	<b>350</b>	<b>3678</b>	<b>3882</b>	<b>4090</b>	<b>4292</b>	<b>4498</b>
<b>Volant 20 [cm]</b>	<b>96</b>	<b>110</b>	<b>124</b>	<b>136</b>	<b>150</b>	<b>164</b>
<b>Gestell in Sonder-Ral</b>		<b>1000</b>	<b>1062</b>	<b>1130</b>	<b>1206</b>	<b>1274</b>

**Euro** Listenpreis zzgl. MwSt.

## Standardausführung V296

- Gestellfarbe beschichtet in weiß oder cremeweiß (RAL 9001), struktur anthrazitgrau (VS 716)
- hochwertiges Acryltuch der Dickson Orchestra-Kollektion ca. 290 [g/m<sup>2</sup>]
- **FunkMotor iMove® BZE**, mit elektronischer Drehmomentabschaltung und eingebaute Empfänger
- Gelenkarme mit kunststoffummantelter Flyer-Kette
- dickwandige Tuchwelle aus verzinktem Stahl, Ø 78 [mm]
- Montageplatten für einfache Montage; 13 [cm] breit
- Mittelstütze bei Breite >4500 [mm]
- Neigung verstellbar von 5° - 70° bei Wandmontage und von 20° - 90° bei Deckenmontage

## Achtung!

- Die im Preis enthaltenen Konsolen sind für die Montage auf Beton vorgesehen. Es liegt im Ermessen des Auftraggebers Wandstreifen anzubringen.

## Aufpreis Bedienung

weiteres Zubehör auf Seiten 41-43

Beschreibung	Bemerkung	Einheit	Preis
Funk-Handsender iMove®	1 Kanal	Stück	<b>42</b>
Motor Somfy Orea WT		Stück	<b>202</b>
Funk-Motor Somfy Sunea 50 io	Empfänger eingebaut	Stück	<b>230</b>
Funk-Handsender Situo 1 io Pure	1 Kanal	Stück	<b>88</b>

**! Sonnen-/Wind-/Regen-Wächter siehe Seite 41**

## Aufpreis Zubehör

Beschreibung	Bemerkung	Einheit	Preis
Gestell in Sonder-RAL		Element	<b>Liste</b>
Mittelstütze		Stück	<b>62</b>
Wandstreifen	in Standardfarbe	Paar	<b>193</b>
Deckenmontagewinkel	0° Neigung möglich	Paar	<b>172</b>
Tuch Dickson "Max"	wasserundurchlässig	[m <sup>2</sup> ]	<b>26</b>

## Kleinstmögliche Markisenbreite bei entsprechendem Ausfall

Ausfall [cm]	min. Breite [cm]
300	340
350	390

INSEKTENSCHUTZ

ROLLLÄDEN

TÖRE

FENSTER-  
BESCHÜTTUNGEN

TERRASSEN-  
MARKISEN

WINTERGARTEN-  
BESCHÜTTUNGEN

VERGLASUNGEN

TERRASSEN-  
ÜBERDACHUNGEN

ELEKTRISCHE  
BEDIENUNG

INSEKTENSCHUTZ

ROLLLÄDEN

TORE

FENSTER-  
BESCHÜTTUNGEN

TERRASSEN-  
MARKISEN

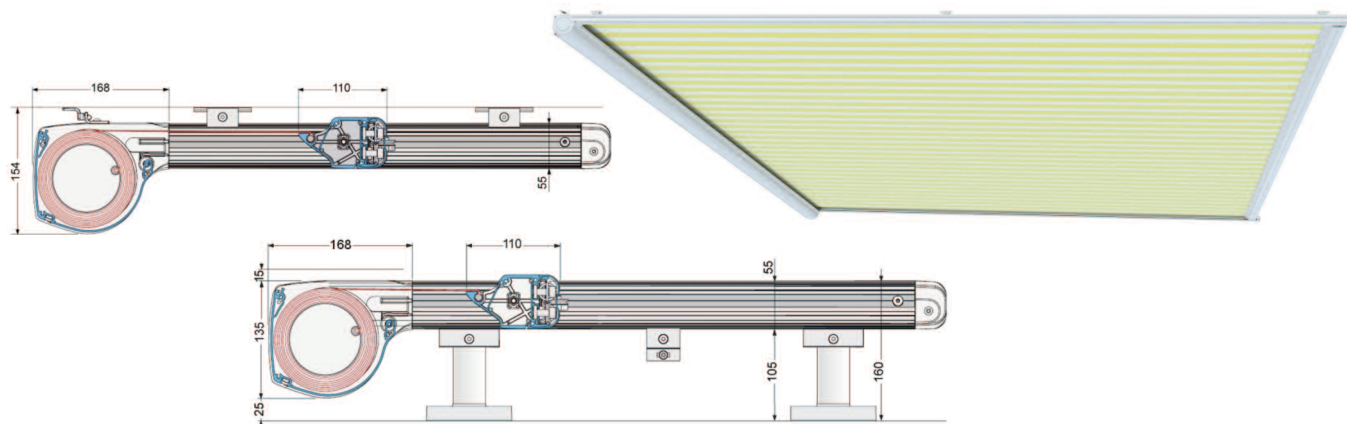
WINTERGARTEN-  
BESCHÜTTUNGEN

VERGLASUNGEN

TERRASSEN-  
ÜBERDACHUNGEN

ELEKTRISCHE  
BEDIENUNG

28



Anzahl Stützen	Ausfall [cm]	Elementbreite [cm]									
		200	250	300	350	400	450	500	550	600	
4	150	2822	3010	3130	3320	3458	3708	3854	4056	4140	
6	200	2928	3142	3252	3448	3610	3860	4042	4240	4324	
6	250	3006	3256	3370	3554	3750	3996	4204	4406	4492	
6	300	3092	3358	3478	3664	3888	4132	4366	4570	4650	1x Tuchstützseil
8	350	3278	3566	3686	3880	4136	4384	4646	4848	4952	
8	400	3426	3676	3798	3988	4268	4520	4810	5016	5114	2x Tuchstützseil
8	450	3542	3824	3946	4140	4414	4672	4960	5166	5260	
extra Stützseil		132	132	132	132	132	142	142	142	142	

**Euro** Listenpreis zzgl. MwSt.

## Standardausführung V612

- Gestellfarbe in Ral 1015, 6005, 7016, 7024, 7039, 8019, 8077, 9001, 9006, 9007, 9010 oder 9016; Strukturbeschichtung in anthrazitgrau VS716, tiefschwarz VS905, weißaluminium VS906, graualuminium VS907 oder weiß VS916
- Montage **unterglas** (unter einer Überdachung)
- Kassettenausführung (geschlossener Kasten)
- hochwertiges Acryltuch der Dickson Orchestra-Kollektion ca. 290 [g/m<sup>2</sup>]
- **Motor Somfy Orea 50 WT**
- dickwandige Tuchwelle Ø 78 [mm] aus verzinktem Stahl
- Alu-Stützen für Führungsschiene

## Achtung!

- Wintergartenmarkisen können nicht mit Glasfaser- oder Sunworker-Tuch ausgestattet werden.
- Elementbreite ist Achsmaß + 2x20 mm
- Tuch wird von oben auf die Welle gewickelt
- Die V612-Hamar kann **nicht** gekoppelt werden.
- Bei Sunsilk und Soltis 86 oder 92 Tüchern ist Faltenbildung kein Grund für Tuchreklamation unter Garantie. Weder die Wirkung, noch die Lebensdauer werde dadurch negativ beeinflusst.

## Aufpreis Bedienung

weiteres Zubehör auf Seiten 41-43

Beschreibung	Bemerkung	Einheit	Preis
Motor Somfy Orea 50 WT		Stück	<b>Standard</b>
AP- oder UP-Drehschalter/Drehtaster	IP23	Stück	<b>20</b>
Funk-Motor Somfy Sunea 50 io	Empfänger eingebaut	Stück	<b>172</b>
Funk-Handsender Situo 1 io Pure	1 Kanal	Stück	<b>88</b>

**! Sonnen-/Wind-/Regen-Wächter siehe Seite 41**

## Aufpreis Zubehör

Beschreibung	Bemerkung	Einheit	Preis
Gestell in Sonder-RAL		Element	<b>430</b>
aufglas Montage	(auf Wintergarten oder Überdachung)	Element	<b>4 %</b>
extra Tuchstützseil		Element	<b>Liste</b>
Montagefuß	8, 10, 13 oder 18 [cm] hoch	Stück	<b>35</b>
Polyester Tuch		[m <sup>2</sup> ]	<b>9</b>
Recycling-Polyester Tuch	aus 85% Recycling PET hergestellt	[m <sup>2</sup> ]	<b>16</b>

# WINTERGARTENBESCHATTUNG - V620 SALO



INSEKTENSCHUTZ

ROLLLÄDEN

TÖRE

FENSTER-  
BESCHÜTTUNGEN

TERRASSEN-  
MARKISEN

WINTERGARTEN-  
BESCHÜTTUNGEN

VERGLASUNGEN

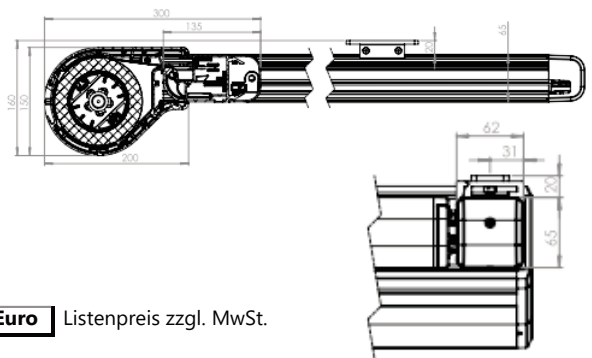
TERRASSEN-  
ÜBERDACHUNGEN

ELEKTRISCHE  
BEDIENUNG

29



Anzahl Stützen	Ausfall [cm]	Elementbreite [cm]								
		250	300	350	400	450	500	550	600	
4	150	3556	3678	4032	4056	4322	4460	4662	4784	
6	200	3736	3858	4244	4268	4532	4700	4902	5054	
6	250	3900	4020	4436	4460	4726	4924	5126	5308	
6	300	4064	4184	4634	4656	4920	5150	5352	5564	
8	350	4250	4370	4846	4870	5134	5394	5598	5840	
8	400	4374	4492	4998	5016	5280	5568	5768	6042	
8	450	4536	4650	5186	5206	5468	5792	5988	6286	
8	500	4832	5422	5422	5678	6026	6230	6556		
LED Streifen		448	462	516	532	588	596	626	676	
LED Profil		642	694	770	806	878	908	988	1016	



**Euro** Listenpreis zzgl. MwSt.

## Standardausführung V620

- Gestellfarbe in Ral 1015, 6005, 7016, 7024, 7039, 8019, 8077, 9001, 9006, 9007, 9010 oder 9016;  
Stukturbeschichtung in anthrazitgrau VS716, tiefschwarz VS905, weißaluminium VS906, graualuminium VS907 oder weiß VS916
- Montage **unterglas** (unter einer Überdachung)
- Kassettenausführung (geschlossener Kasten)
- hochwertiges Acryltuch ca. 290 [g/m<sup>2</sup>] Tuchführung durch Reißverschluss
- **Motor Somfy Orea 50 WT**
- dickwandige Tuchwelle Ø 78 [mm] aus verzinktem Stahl
- Alu-Stützen für Führungsschiene

## Achtung!

- Wintergartenmarkisen können nicht mit Glasfaser- oder Sunworker-Tuch ausgestattet werden.
- Elementbreite ist Achsmaß + 2x35 mm
- Tuch wird von oben auf die Welle gewickelt
- Die V620-Salo kann gekoppelt werden.
- Bei Sunsilc und Soltis 86 oder 92 Tüchern ist Faltenbildung kein Grund für Tuchreklamation unter Garantie. Weder die Wirkung, noch die Lebensdauer werde dadurch negativ beeinflusst.

## Aufpreis Bedienung

weiteres Zubehör auf Seiten 41-43

Beschreibung	Bemerkung	Einheit	Preis
Motor Somfy Orea 50 WT		Stück	<b>Standard</b>
AP- oder UP-Drehschalter/Drehtaster	IP23	Stück	<b>20</b>
Funk-Motor Somfy Sunea 50 io	Empfänger eingebaut	Stück	<b>172</b>
Funk-Handsender Situo 1 io Pure	1 Kanal	Stück	<b>88</b>

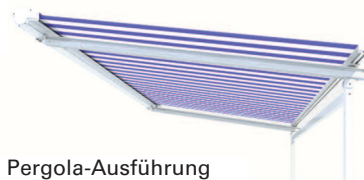
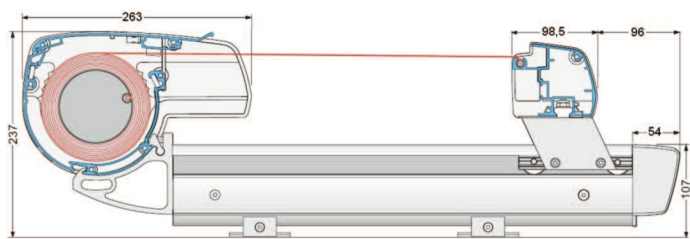
**! Sonnen-/Wind-/Regen-Wächter siehe Seite 41**

## Aufpreis Zubehör

Beschreibung	Bemerkung	Einheit	Preis
Gestell in Sonder-RAL		Element	<b>430</b>
aufglas Montage	(auf Wintergarten oder Überdachung)	Element	<b>13 %</b>
Montagefuß	8, 10, 13 oder 18 [cm] hoch	Stück	<b>18</b>
Pergola Ausführung	Trägerbalken und 2 Stützen	Set	<b>1156</b>
LED-Säule		Stück	<b>820</b>
Polyester Tuch		[m <sup>2</sup> ]	<b>9</b>
Recycling-Polyester Tuch	aus 85% Recycling PET hergestellt	[m <sup>2</sup> ]	<b>16</b>

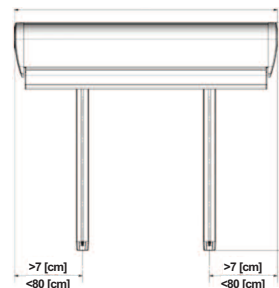


# WINTERGARTENBESCHATTUNG - V630 MALMÖ



Standardausführung

Pergola-Ausführung



1x Tuchstützseil

**Euro** Listenpreis zzgl. MwSt.

Anzahl Stütze	Ausfall [cm]	Elementbreite [cm] = Achsmaß + 14 bis 160 [cm]									
		250	300	350	400	450	500	550	600	650	700
4	150	3748	3864	4100	4220	4496	4622	4968	5072	5470	5510
6	200	3864	3988	4218	4350	4628	4778	5120	5198	5590	5632
6	250	4172	4300	4522	4684	4962	5130	5496	5568	5958	5996
6	300	4386	4510	4732	4918	5194	5390	5726	5832	6214	6280
6	350	4866	4988	5212	5422	5698	5916	6290	6360	6746	7022
8	400	5044	5174	5394	5620	5906	6144	6526	6644	7342	7498
8	450	5182	5304	5524	5780	6186	6458	6824	6950	7762	7854
8	500	5422	5546	5766	6042	6462	6750	6890	7246	-	-
10	550	5636	5820	6050	6312	6838	6888	7174	7516	-	-
10	600	6094	6278	6506	6762	7302	7356	7640	-	-	-
Pergola-Ausf.		1091	1091	1091	1091	1091	1091	1091	1091	-	-
extra Stützseil		136	162	188	214	240	266	292	318	344	370

## Standardausführung V630

- Gestellfarbe in Ral 1015, 6005, 7016, 7024, 7039, 8019, 8077, 9001, 9006, 9007, 9010 oder 9016;
- Stukturbeschichtung in anthrazitgrau VS 716, tiefschwarz VS905, weißaluminium VS906, grau-aluminium VS907 oder weiß VS916
- hochwertiges Acryltuch der Dickson Orchestra-Kollektion ca. 290 [g/m<sup>2</sup>]
- **Motor Somfy Orea 50 WT**
- dickwandige Tuchwelle Ø 78 [mm] aus verzinktem Stahl
- Alu-Stütze für Führungsschiene

## Achtung!

- minimale Neigung 5°
- die Wintergartenmarkise V630 kann **nicht** mit Glasfaser- oder Sunworker-Tuch ausgestattet werden
- Tuch wird von oben auf die Welle gewickelt
- die V630 wird ab 700 [cm] breite als Koppelanlage in zwei Teilen geliefert
- Führungsschienen bei Montage bis zu 80 [cm] **symmetrisch** ab Außenkante einrückbar.

## Aufpreis Bedienung

weiteres Zubehör auf Seiten 41-43

Beschreibung	Bemerkung	Einheit	Preis
Motor Somfy Orea 50 WT		Stück	<b>Standard</b>
AP- oder UP-Drehschalter/Drehtaster	IP23	Stück	<b>20</b>
Somfy Sunea 50 io	Empfänger eingebaut	Stück	<b>172</b>
Funk-Handsender Situo 1 io Pure	1 Kanal	Stück	<b>88</b>

**! Sonnen-/Wind-/Regen-Wächter siehe Seite 41**

## Aufpreis Zubehör

Beschreibung	Bemerkung	Einheit	Preis
Gestell in Sonder-RAL		Element	<b>440</b>
Montagefuß	8, 10, 13 oder 18 [cm] hoch	Stück	<b>18</b>
Pergola Ausführung	Trägerbalken und 2 Stützen	Set	<b>1091</b>
LED-Säule		Stück	<b>842</b>
Polyester Tuch		[m <sup>2</sup> ]	<b>9</b>
Recycling-Polyester Tuch	85% Recycling PET hergestellt wird	[m <sup>2</sup> ]	<b>16</b>

INSEKTENSCHUTZ

ROLLLÄDEN

TORE

FENSTER-BESCHÜTTUNGEN

TERRASSEN-MARKISEN

WINTERGARTEN-BESCHÜTTUNGEN

VERGLASUNGEN

TERRASSEN-ÜBERDACHUNGEN

ELEKTRISCHE BEDIENUNG

30

## LAMELLENSCHIEBEWAND - V755 Nova



## Lamellen Panel, ohne Schienen

Breite [mm]	800	900	1000	1100	1200
1400	848	898	948	1010	1048
1600	915	965	1032	1099	1165
1800	982	1048	1115	1182	1249
Höhe [mm]	2000	1115	1199	1266	1349
2200	1115	1199	1266	1366	1450
2400	1165	1266	1349	1450	1533
2600	1249	1333	1433	1533	1634
2700	1282	1383	1483	1583	1684

**Euro** Listenpreis zzgl. MwSt.

## Standardausführung V755 Nova

- Farbe der Umrandung in struktur anthrazitgrau (VS7016), struktur schwarz (VS9005) oder struktur Graualuminium (VS907)
- Farbe der Lamellen in struktur anthrazitgrau (VS7016), struktur schwarz (VS9005), struktur Graualuminium (VS907) oder Holzoptik
- Farbe Ober- und Unterschienen in struktur weiß (VS9010), anthrazitgrau (VS7016), schwarz (VS9005) oder quarzgrau (VS7039)
- Bodenschiene durchlaufend mit speziell gehärteten Schutzeinsätzen
- optional seitlicher Wandanschluss und Blendrahmen-Verschluss
- Laufrollen 3 [mm] in der Höhe verstellbar
- maximale Höhe bei Außenanlagen 270 [cm]
- Breite je Scheibe minimal 600 [mm]
- ungedämmtes 2-, 3-, 4-, 5- und 6-Schienenensystem
- unten liegendes Schiebesystem, wodurch die Statik der Terrassenüberdachung nicht zusätzlich belastet wird

## Aufpreis Zubehör

Beschreibung	Bemerkung	Einheit	Preis
Ober- und Unterschienen 2-Spuren	in Farbe 2000, 4000 oder 6000 [mm]	[m]	203
Ober- und Unterschienen 3-Spuren	in Farbe 3000 oder 6000 [mm]	[m]	216
Ober- und Unterschienen 4-Spuren	in Farbe 4000 oder 7000 [mm]	[m]	228
Ober- und Unterschienen 5-Spuren	in Farbe 5000 [mm]	[m]	241
Ober- und Unterschienen 6-Spuren	in Farbe 6000 [mm]	[m]	253
Wandanschluss 2-Spuren	in Farbe 2500 [mm]	Paar	140
Wandanschluss 3-Spuren	in Farbe 2500 [mm]	Paar	165
Wandanschluss 4-Spuren	in Farbe 2500 [mm]	Paar	190
Wandanschluss 5-Spuren	in Farbe 2500 [mm]	Paar	216
Wandanschluss 6-Spuren	in Farbe 2500 [mm]	Paar	241
2-Spuren Alu-Bodenquerträger als Fundament	in Farbe 2000 [mm]	Stück	108
3-Spuren Alu-Bodenquerträger als Fundament	in Farbe 3000 [mm]	Stück	160
4-Spuren Alu-Bodenquerträger als Fundament	in Farbe 4000 [mm]	Stück	214
5-Spuren Alu-Bodenquerträger als Fundament	in Farbe 5000 [mm]	Stück	266
6-Spuren Alu-Bodenquerträger als Fundament	in Farbe 6000 [mm]	Stück	320

INSEKTENSCHUTZ

ROLLLÄDEN

TORE

FENSTER-  
BESCHÜTTUNGENTERRASSEN-  
MARKISENWINTERGARTEN-  
BESCHÜTTUNGEN

VERGLASUNGEN

TERRASSEN-  
ÜBERDACHUNGENELEKTRISCHE  
BEDIENUNG

31



# GLAS-SCHIEBEWAND - V762 TALAMANCA

INSEKTENSCHUTZ

ROLLLÄDEN

TORE

FENSTER-  
BESCHÜTTUNGEN

TERRASSEN-  
MARKISEN

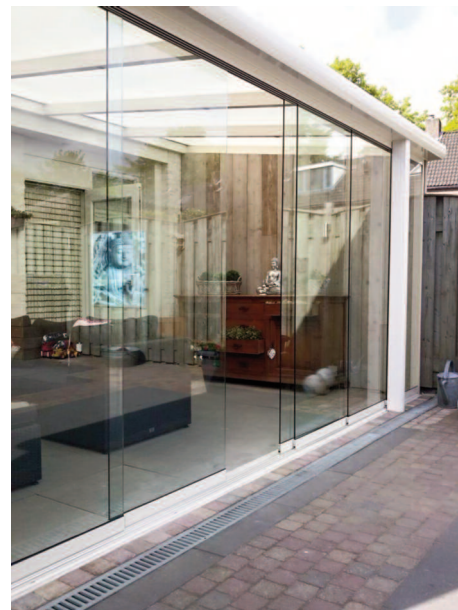
WINTERGARTEN-  
BESCHÜTTUNGEN

VERGLASUNGEN

TERRASSEN-  
ÜBERDACHUNGEN

ELEKTRISCHE  
BEDIENUNG

32



		Breite [mm]	2000	2500	3000	3500	4000	4500	5000	5500	6000
2/4 Scheiben 2 Spuren	Höhe	2000	1434			2493	2618				
	[mm]	2250				2568	2696				
		2500	1551			2696	2831				
3/6 Scheiben 3 Spuren	Höhe	2000		1984	2084				3572	3750	3938
	[mm]	2250		2044	2146				3679	3863	4056
		2500		2146	2254				3863	4056	4259
4 Scheiben 4 Spuren	Höhe	2000				2535	2662				
	[mm]	2250				2611	2742				
		2500				2742	2879				
5 Scheiben 5 Spuren	Höhe	2000					3085	3240	3402		
	[mm]	2250					3178	3337	3504		
		2500					3337	3504	3679		
6 Scheiben 6 Spuren	Höhe	2000							3636	3818	4009
	[mm]	2250							3745	3932	4129
		2500							3932	4129	4335

**Euro** Listenpreis zzgl. MwSt.

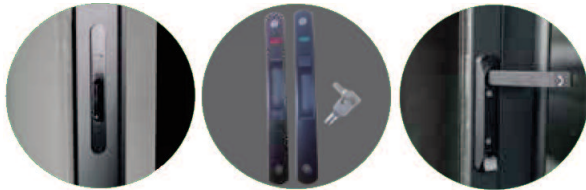
## Standardausführung V762 Talamanca

- Gestellfarbe beschichtet in struktur weiß (VS9010), anthrazitgrau (VS7016), schwarz(VS9005) oder quarzgrau (VS7039)
- inkl. 10 [mm] Einscheiben-Sicherheitsglas, geschliffen, inkl. Spaltdichtung
- automatische Mitnehmerfunktion beim Öffnen, wahlweise nach links oder rechts schiebbar mit Griffmuschel oder Klemmgriff
- Bodenschiene durchlaufend mit speziell gehärteten Schutzeinsätzen
- seitlicher Wandanschluss und Blendrahmen-Verschluss
- Laufrollen 3 [mm] in der Höhe verstellbar
- maximale Höhe bei Außenanlagen 250 [cm]; maximale Höhe bei Innenanlagen 260 [cm] ohne Windlast
- Breite je Scheibe minimal 600 [mm]
- ungedämmtes 2-, 3-, 4-, 5- und 6-Schienensystem
- unten liegendes Schiebeseystem, wodurch die Statik der Terrassenüberdachung nicht zusätzlich belastet wird

## Aufpreis Zubehör

Beschreibung	Bemerkung	Einheit	Preis
Gestell in Sonder-RAL		Element	20 %
Getöntes Glas		[m <sup>2</sup> ]	30
Milchglas		[m <sup>2</sup> ]	80
Verlängerte Schienen	Oben und Unten	[m]	262
Edelstahl Griffmuschel	mit Ausparung im Glas	Stück	160
unterschiedliche Scheibenbreiten		Element	10 %
2-Spuren Alu-Bodenquerträger als Fundament	in Farbe 2000 [mm]	Stück	108
3-Spuren Alu-Bodenquerträger als Fundament	in Farbe 3000 [mm]	Stück	160
4-Spuren Alu-Bodenquerträger als Fundament	in Farbe 4000 [mm]	Stück	214
5-Spuren Alu-Bodenquerträger als Fundament	in Farbe 5000 [mm]	Stück	266
6-Spuren Alu-Bodenquerträger als Fundament	in Farbe 6000 [mm]	Stück	320

# GLAS-SCHIEBETÜR - V790 SOLANO



		Breite [mm]	2000	2500	3000	3500	4000	4500	5000	5500	6000
2/4 Scheiben 3 Spuren	Höhe	2000	2647	3198		4437	4988	5539			
	[mm]	2250	2923	3543		4919	5539	6159			
		2500	3198	3887		5401	6090	6779			
3/6 Scheiben 3 Spuren	Höhe	2000		3198	3749	4300			6147	6641	7192
	[mm]	2250		3543	4163	4783			6779	7399	8019
		2500		3887	4576	5265			7468	8156	8845
4 Scheiben 4 Spuren	Höhe	2000				4300	4851	5402			
	[mm]	2250				4783	5402	6022			
		2500					5265	5953	6642		
5 Scheiben 5 Spuren	Höhe	2000					4851	5402	5953	6504	7055
	[mm]	2250					5402	6022	6642	7262	7882
		2500						5953	6642	7331	8020

**Euro** Listenpreis zzgl. MwSt.

## Standardausführung V790

- Gestellfarbe beschichtet in struktur weiß (VS9010), struktur anthrazitgrau (VS7016), struktur schwarz (VS9005) oder struktur quarzgrau (VS7039)
- inkl. VSG-Glas 8 [mm]
- verschließbar: Innenseite mit Riegelschloss
- wahlweise nach recht oder links schiebbar
- Schiebeelement immer an der Innenseite laufend
- Kaltelemente ungedämmte Einkammerkonstruktion
- unten liegendes Schiebesystem, wodurch die Statik der Terrassenüberdachung nicht zusätzlich belastet wird

## Achtung!

- Schiebeelemente werden komplett mit Glas geliefert, Rahmen in Einzelteilen (nicht vormontiert)

## Aufpreis Zubehör

Beschreibung	Bemerkung	Einheit	Preis
Gestell in Sonder-RAL		Element	35 %
Getöntes Glas	8 [mm]	[m <sup>2</sup> ]	88
Milchglas	8 [mm]	[m <sup>2</sup> ]	106
Isolierglas	4.12.4 [mm]	[m <sup>2</sup> ]	92
Isolierglas in industrial look	4.12.4 [mm] mit Sprossen	[m <sup>2</sup> ]	158
Außenseite mit Zylinderschloss, Innenseite mit Riegel		Stück	132
Innenseite mit Hebelschloss		Stück	88
3-Spuren Alu-Bodenquerträger als Fundament	in Farbe 4000 [mm]	Stück	214
4-Spuren Alu-Bodenquerträger als Fundament	in Farbe 5000 [mm]	Stück	266
5-Spuren Alu-Bodenquerträger als Fundament	in Farbe 6000 [mm]	Stück	320

INSEKTENSCHUTZ

ROLLLÄDEN

TÖRE

FENSTER-  
BESCHÜTTUNGEN

TERRASSEN-  
MARKISEN

WINTERGARTEN-  
BESCHÜTTUNGEN

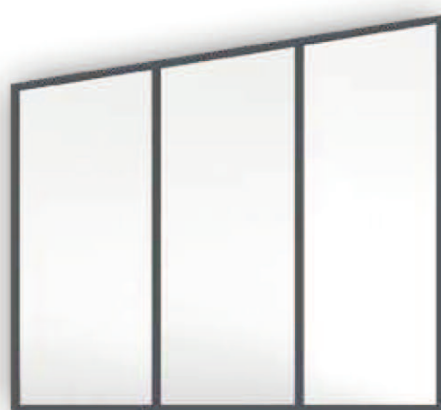
VERGLASUNGEN

TERRASSEN-  
ÜBERDACHUNGEN

ELEKTRISCHE  
BEDIENUNG



# SEITENVERGLASUNG - V780 JONDAL



## Keilelement

Ausfall [cm]	250	300	350	400	450	500
Polycarbonat	276	288	323	347	406	465
Glas	817	1117	1149	1449	1615	1808
Aluminium	415	479	543	606	670	779

**Euro** Listenpreis zzgl. MwSt.

## Standardausführung V780 Keil

- Gestellfarbe beschichtet in struktur weiß (VS 916), anthrazitgrau (VS 716), schwarz (VS 905) oder eisenglimmer (DB703)
- inkl. entweder Polycarbonat-Stegdreifachplatten 16 [mm] in opal / klar oder VSG 8 mm Glas oder Aluminium Paneele

## Seitenwand

Breite [cm]		200	250	300	350	400	450
Höhe [cm]	300 Polycarbonat	716	795	843	925	984	1150
	290 Alu/Poly	937	1114	1291	1468	1669	1858
	272 Aluminium	1008	1232	1445	1657	1882	2094

**Euro** Listenpreis zzgl. MwSt.



## Standardausführung V780 Seitenwand

- Gestellfarbe beschichtet in struktur weiß (VS 910), anthrazitgrau (VS 716), schwarz (VS 905) oder quarzgrau (VS 739)
- inkl. entweder "Polycarbonat" komplett Polycarbonat-Stegdreifachplatten 16 [mm] in opal oder klar oder "Alu/Poly" Aluminium Paneele bis 1920 [mm] und dann Polycarbonat-Stegdreifachplatte 16 [mm] in opal oder klar oder "Aluminium" komplett mit Aluminium Paneele
- ungedämmte Einkammerkonstruktion
- Aufbau ist leicht und effektiv

## Achtung!

- Befestigungsmaterial ist nicht im Lieferumfang enthalten.
- Das Elementen wird in Einzelteilen geliefert und muss vor Ort angepasst werden

## Einzelteile

Beschreibung	Bemerkung	Einheit	Preis
U Profil	2500/3000/3500/4000/7000 [mm]	[m]	18
F Profil	2500/3000/3500/4000/7000 [mm]	[m]	18
H-Profil verbindung zwischen Platten	2500/3000/3500/4000 [mm]	[m]	22
L Profil 30/20 [mm]	2500/3000/3500/4000/7000 [mm]	[m]	16
L Profil 60/20 [mm]	2500/3000/3500/4000/7000 [mm]	[m]	18
Aluminium Paneele 160 mm	2500/3000/3500/4000/4500 [mm]	[m]	28
Rahmenprofil 2-Teilig	inkl. Gummi	[m]	38
Polycarbonat X-Struktur 16 [mm]	klar	[m <sup>2</sup> ]	52
Polycarbonat X-Struktur 16 [mm]	opal	[m <sup>2</sup> ]	52
PC-sonnenabweisend 16 [mm]	IR-klar	[m <sup>2</sup> ]	86
Polycarbonat X-Struktur 16 [mm]	grazit grau	[m <sup>2</sup> ]	76

INSEKTENSCHUTZ

ROLLLÄDEN

TORE

FENSTER-  
BESCHÜTTUNGEN

TERRASSEN-  
MARKISEN

WINTERGARTEN-  
BESCHÜTTUNGEN

VERGLASUNGEN

TERRASSEN-  
ÜBERDACHUNGEN

ELEKTRISCHE  
BEDIENUNG

# FESTVERGLASUNG - V785 SERENA



INSEKTENSCHUTZ

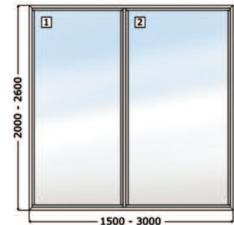
ROLLLÄDEN

TÖRE

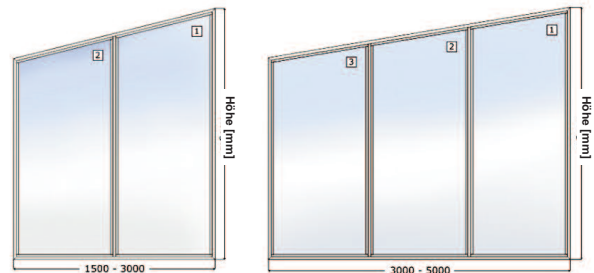
## Rechteck-Verglasung

Breite [mm]		500	1000	1500	2000	2500	3000	3500	4000	4500	5000
Höhe [mm]	2000	1000	1287	1800	2083	2369	2652	3320	3605	3889	4173
	2200	1051	1355	1911	2216	2520	2826	3541	3849	4154	4458
	2400	1098	1427	2017	2348	2679	3006	3760	4091	4417	4746
	2600	1149	1499	2127	2484	2832	3186	3976	4328	4683	5031

**Euro** Listenpreis zzgl. MwSt.



FENSTER-BESCHÜTTUNGEN



TERRASSEN-MARKISEN

## Trapez-Verglasung

Breite [mm]		500	1000	1500	2000	2500	3000	3500	4000	4500	5000
Höhe [mm]	600	845	981	1227	1359	1493	1626	2011	2142	2280	2412
	800	905	1064	1344	1499	1652	1809	2236	2388	2548	2700
	2400	1393	1728	2289	2626	2959	3290	4038	4367	4704	5035
	2600	1457	1809	2410	2766	3119	3475	4260	4619	4976	5332
	2800	1518	1894	2526	2902	3284	3660	4488	4867	5247	5623
	3000	1363	1979	2645	3044	26788	3847	4710	5109	5515	5916

**Euro** Listenpreis zzgl. MwSt.

WINTERGARTEN-BESCHÜTTUNGEN

VERGLASUNGEN

## Standardausführung V785

- Gestellfarbe beschichtet in struktur weiß (VS 9010) oder anthrazitgrau (VS 7016)
- inkl. VSG-Glas 8 [mm]
- Kaltelemente mit ungedämmter Einkammerkonstruktion
- immer symmetrische Glasverteilung
- Festelemente

TERRASSEN-ÜBERDACHUNGEN

## Aufpreis Zubehör

Beschreibung	Bemerkung	Einheit	Preis
Gestell in Sonder-RAL		Element	35 %
Getöntes Glas	8 [mm]	[m <sup>2</sup> ]	88
Milchglas	8 [mm]	[m <sup>2</sup> ]	106
Isolierglas	4.12.4 [mm]	[m <sup>2</sup> ]	92
Isolierglas in industrial look	4.12.4 [mm] mit Sprossen	[m <sup>2</sup> ]	158

ELEKTRISCHE BEDIENUNG

INSEKTENSCHUTZ

ROLLLÄDEN

TORE

FENSTER-  
BESCHÜTTUNGEN

TERRASSEN-  
MARKISEN

WINTERGARTEN-  
BESCHÜTTUNGEN

VERGLASUNGEN

TERRASSEN-  
ÜBERDACHUNGEN

ELEKTRISCHE  
BEDIENUNG

36



### V800 Carport Freistehend

		4 Stützen			6 Stützen		
Breite [cm]		300	400	500	600	700	800
Tiefe [cm]	200	3924	4516	5168	5816	7364	7978
	250	4216	4836	5512	6192	7882	8524
	300	4942	5702	6536	7370	9410	10198
	350	5208	5998	6862	7728	9898	10718
	400	5852	6784	7788	8792	11304	12264
	450	6118	7078	8116	9150	11792	12784
	500	6668	7752	8912	10070	13008	14124
	550	6930	8048	9232	10422	13490	14632
	600	7564	8818	10148	11472	14872	16158
	650	8124	9408	10764	12122	15798	17112
		6 Stützen			8 Stützen		
700	8636	10038	11512	12984	16938	18370	
750	8896	10328	11830	13330	17412	18876	
800	9390	10936	12550	14168	18516	20090	

**Euro** Listenpreis zzgl. MwSt.

### Standardausführung V800

- Gestellfarbe beschichtet in struktur weiß (VS 916), anthrazitgrau (VS 716) oder Eisenglimmer (DB703)
- Eindeckung mit Trapezblech und Antikondensvlies, wodurch Tropfbildung unter dem Dach begrenzt wird
- rechteckiges Grundmodell kann frei platziert werden, ohne Fassadenmontage
- Entwässerung integriert in Stützen
- einteilige Rinnen-Stützen 120 x 120 [mm]; Stützenlänge 250 [cm]
- Extrem robuste Rinne mit Doppelkammern
- innenliegende Dachneigung

### Achtung!

- Die Entwässerung des Daches ist in der Stützen integriert.
- Beleuchtung wird nicht vormontiert.

### Aufpreis Zubehör

Beschreibung	Bemerkung	Einheit	Preis
Gestell in Sonder-RAL		Element	20 %
ohne Eindeckung		[m <sup>2</sup> ]	-48
Stützenlänge > 250 [cm]		[m]	75
zusätzlich Stützen	Stützenlänge 250 [cm]	Stück	186
LED-Leisten rundum	benötigt Transformator	[m]	93
Transformator für LED-Leisten		Stück	146

# LAMELLENÜBERDACHUNG - V840



INSEKTENSCHUTZ

ROLLLÄDEN

TÖRE

FENSTER-  
BESCHATTUNGEN

TERRASSEN-  
MARKISEN

WINTERGARTEN-  
BESCHATTUNGEN

VERGLASUNGEN

TERRASSEN-  
ÜBERDACHUNGEN

ELEKTRISCHE  
BEDIENUNG

## V840 Lamellendach Wandmontage

Breite [cm]	150	200	250	300	350	400
350	9706	10472	11242	12012	12778	13548
400	10250	11090	11930	12770	13614	14456
450	11062	12018	12962	13914	14862	15814
500	11606	12636	13650	14674	15698	16722
550	13178	14316	15454	16594	17732	18866
600	13718	14930	16146	17358	18568	19778
650	14534	15854	17182	18502	19822	21142
700	15074	16466	17874	19266	20660	22052

**Euro** Listenpreis zzgl. MwSt.

## Standardausführung V840

- Gestellfarbe beschichtet in weiß (RAL 9016 Matt), anthrazitgrau (RAL 7016 Matt), schwarz (RAL 9005 Matt), silber (RAL 9006 Matt) oder struktur weiß (VS 910), anthrazitgrau (VS 716), schwarz (VS 905) oder dunkelgrau metallisiert (DB 703 Matt)
- stranggepresst Aluminium Lamellen 215,8 x 39,8 [mm], in Standardfarbe
- rechteckiges Grundmodell für Wandmontage auf 2 Stützen, mit universalen Wandhalter
- 24V Motor mit Funkempfänger BleBox und 1 Kanal Funk-Handsender
- Entwässerung integriert in Stützen
- einteilige Rinnen-Stützen 85 x 150 [mm]; Stützenlänge 250 [cm]
- Öffnungsrichtung der Lamellen nach Links oder Rechts

## Achtung!

- Lamellendichtungen sind nur in der Farbe Schwarz verfügbar.
- Die Entwässerung des Daches ist in der Stützen integriert.
- Beleuchtung wird nicht vormontiert.
- **Sonderanfertigung**

## Aufpreis Bedienung

Beschreibung	Bemerkung	Einheit	Preis
Somfy Slim receiver io		Stück	372
Funk-Handsender Situo 1 io Pure	1 Kanal	Stück	88
Solarset mit integriertem Akku	inkl. Solarmodul und Handsender	Stück	443

## Aufpreis Zubehör

Beschreibung	Bemerkung	Einheit	Preis
Gestell in Sonder-RAL		Element	20 %
Freistehend auf 4 Stützen		Element	318
Stützenlänge > 250 [cm] im Frontbereich		[m]	72
zusätzlich Stützen im Frontbereich	inkl. Fuß und Verbindungsstück	Stück	418
zusätzlich Wandhalter		Stück	68
LED-Leisten rundum		Set	1133



# TERRASSENÜBERDACHUNG - V906 BINZ

INSEKTENSCHUTZ

ROLLLÄDEN

TORE

FENSTER-  
BESCHÜTTUNGEN

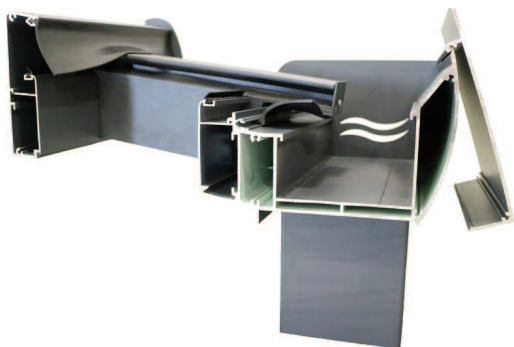
TERRASSEN-  
MARKISEN

WINTERGARTEN-  
BESCHÜTTUNGEN

VERGLASUNGEN

TERRASSEN-  
ÜBERDACHUNGEN

ELEKTRISCHE  
BEDIENUNG



flach (optional)



rund  
(standard)



## V906 mit Polycarbonat-Stegplatten

opal oder klar

		2 Stützen			3 Stützen		
Breite [cm]		306	406	506	606	706	806
Anzahl Felder		3	4	5	6	7	8
Tiefe [cm]	200	2086	2406	2644	2930	3270	3726
	250	2360	2702	3156	3556	3896	4182
	300	2702	3100	3498	3784	4182	4466
	350	3100	3442	3726	4182	4524	4864
	400	3384	3670	4068	4580	4864	5206
Freistehend		1150	1264	1378	1720	1834	1948
Innenbeschattung		744	992	1240	1488	1736	1984
Teife [cm]	500	3726	4524	5388	6072	6800	7426
	600	4524	5434	6640	7552	8394	9304

**Euro** Listenpreis zzgl. MwSt.

## V906 mit Verbundsicherheitsglas

		2 Stützen		3 Stützen			
Breite [cm]		306	406	506	606	706	806
Anzahl Felder		4	6	7	8	10	12
Tiefe [cm]	200	3442	3954	4410	4864	5434	5890
	250	3896	4352	4864	5320	5946	6458
	300	4296	4808	5320	5776	6458	7074
	350	5036	5776	6402	7142	7596	8394
	400	5548	6412	7028	7824	8508	9190
Freistehend		1150	1264	1606	1720	1834	1948
Innenbeschattung		992	1488	1736	1984	2480	2977

**Euro** Listenpreis zzgl. MwSt.

## Standardausführung V906

- Gestellfarbe beschichtet in struktur weiß (VS 910), anthrazitgrau (VS 716), schwarz (VS 905) oder quarzgrau (VS 739)
- Eindeckung mit Polycarbonat-Stegdreifachplatten 16 [mm] oder Verbundsicherheitsglas 8 [mm]
- speziell verstärktes Rinnenprofil in runder Ausführung
- ungedämmte Einkammerkonstruktion, unten liegende Statik
- Entwässerung durch Regenfallrohr (Ø 80 [mm]) integriert in einer Stütze
- einteilige Rinnen-Stützen 130 x 130 [mm]; Stützenlänge 250 [cm]
- verstellbare Neigung, 5 - 15°

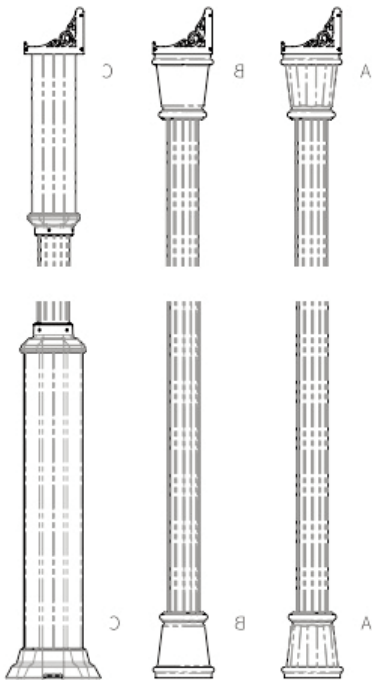
## Achtung!

- Terrassendächer ab 806 [cm] Breite müssen vor Ort gekoppelt werden.
- Die Entwässerung des Daches ist in einer Stütze integriert. Das Regenfallrohr kann nicht nachträglich eingebaut werden.
- Beleuchtung in den Sparren vorbereitet

## Aufpreis Zubehör

Beschreibung	Bemerkung	Einheit	Preis
Gestell in Sonder-RAL		Element	20 %
PC-IR klar	Sonnenabweisend 16 [mm]	[m <sup>2</sup> ]	32
PC-grafit grau	Stegdreifachplatten 16 [mm]	[m <sup>2</sup> ]	27
VSG Glas satiniert	Milchglas	[m <sup>2</sup> ]	62
Rohrbogen 90°	Ø 80 [mm]	Stück	18
Stützenlänge > 250 [cm] im Frontbereich		[m]	88
zusätzliche Stütze im Frontbereich	Stützenlänge 250 [cm]	Stück	176
Statikprofil	für Freistehende Konstruktion	[m]	184
Befestigungsfuß		Stück	34
LED-Beleuchtung in den Sparren	6 Leuchtkörper; dimmbar inkl. Fernbedienung	Set	352
LED-Beleuchtung in den Sparren	8 Leuchtkörper; dimmbar inkl. Fernbedienung	Set	395
LED-Beleuchtung in den Sparren	10 Leuchtkörper; dimmbar inkl. Fernbedienung	Set	440
LED-Beleuchtung in den Sparren	12 Leuchtkörper; dimmbar inkl. Fernbedienung	Set	484

# TERRASSENÜBERDACHUNG - V909 SOMERSET



INSEKTENSCHUTZ

ROLLLÄDEN

TÖRE

FENSTER-  
BESCHÜTTUNGEN

TERRASSEN-  
MARKISEN

WINTERGARTEN-  
BESCHÜTTUNGEN

VERGLASUNGEN

TERRASSEN-  
ÜBERDACHUNGEN

ELEKTRISCHE  
BEDIENUNG

## V909 mit Polycarbonat-Stegdreifachplatten

		2 Stützen		3 Stützen		
Breite [cm]		300	400	500	600	700
Anzahl Felder		3	4	5	6	7
Tiefe [cm]	200	4470	5196	6624	7344	7880
	250	4814	5652	7154	7992	8602
	300	5152	6106	7688	8634	9326

**Euro** Listenpreis zzgl. MwSt.

## V909 mit Verbundsicherheitsglas

		2 Stützen		3 Stützen		
Breite [cm]		300	400	500	600	700
Anzahl Felder		5	7	8	10	11
Tiefe [cm]	200	5144	6080	7740	8680	9438
	250	5632	6736	8526	9626	10506
	300	6120	7392	9304	10570	11582

**Euro** Listenpreis zzgl. MwSt.

## Standardausführung V909

- Gestellfarbe beschichtet in weiß (Ral 9016), anthrazitgrau (Ral 7016), stuktur anthrazitgrau (VS 716), schwarz (VS 905), quarzgrau (VS 739), silber (VS906), dunkelgrau metallisiert (DB 703 FS) oder graubraun (VS 819)
- Eindeckung mit Polycarbonat-Stegdreifachplatten 16 [mm] oder Verbundsicherheitsglas 8 [mm]
- spezielle Entlastungsbalken, keine Rinne mit 66 [mm] Überstand
- ungedämmte Einkammerkonstruktion, unten liegende Statik
- kein Entwässerung möglich
- Auswahl aus 3 verschiedenen Teile aus Gusseisen für den oberen und unteren Teil des Pfostens. Stützenlänge 250 [cm]
- verstellbare Neigung, 5 - 15°, gegen Aufpreis Neigung bis 45°

## Achtung!

- bei einem Gefälle von weniger als 7° besteht keine Garantie auf Wasserdichtigkeit
- Beleuchtung in den Sparren nicht möglich

## Aufpreis Zubehör

Beschreibung	Bemerkung	Einheit	Preis
Gestell in Sonder-RAL		Element	20 %
PC-IR klar	Sonnenabweisend 16 [mm]	[m <sup>2</sup> ]	32
PC-grafit grau	Stegdreifachplatten 16 [mm]	[m <sup>2</sup> ]	27
VSG Glas satiniert	Milchglas	[m <sup>2</sup> ]	62
Eckornament	nur möglich in Kombination mit Pfosten (C)	Stück	204
Stützenlänge > 250 [cm] im Frontbereich	Sie bezahlen immer für einen vollständigen Pfosten	Stück	564
zusätzliche Stütze im Frontbereich	Stützenlänge 250 [cm]	Stück	564
Pfost ohne Teile aus Gusseisen		Stück	-186
Betonfundamenthülle	Anbetonieren erforderlich!	Stück	66
Neigung 16° - 30°		Element	5 %
Neigung 31° - 45°		Element	12,5 %



# TERRASSENÜBERDACHUNG - V960 CUBE



## V960 mit Polycarbonat-Stegplatten

		2 Stützen				3 Stützen	
Breite [cm]		306	406	506	606	706	806
Anzahl Felder		5	6	7	9	10	12
Tiefe [cm]	200	3770	4368	4948	5570	6382	6972
	250	4252	4930	5508	6202	7084	7744
	300	4696	5448	6088	6752	7698	8548
	350	5150	5978	6684	7412	8564	9372
	400	5622	6530	7416	8222	9338	10224
	450	6422	7464	8484	9556	10848	11878
500	7084	8236	9368	10552	11962	13104	
Freistehend		1254	1254	1254	1598	1598	1598

**Euro** Listenpreis zzgl. MwSt.

## V960 mit Verbundsicherheitsglas

		2 Stützen				3 Stützen	
Breite [cm]		306	406	506	606	706	806
Anzahl Felder		5	6	7	9	10	12
Tiefe [cm]	200	4542	5332	6052	6832	7838	8588
	250	5216	6138	6878	7772	8896	9762
	300	5848	6888	7736	8610	9836	10976
	350	6498	7662	8616	9596	10948	12032
	400	7636	9018	10338	11522	13116	14438
	450	9776	11618	13402	15242	17344	19150
500	11198	13352	15450	17604	20032	22152	
Freistehend		1254	1254	1254	1598	1598	1598

**Euro** Listenpreis zzgl. MwSt.

## Standardausführung V960

- Gestellfarbe beschichtet in struktur weiß (VS 916), anthrazitgrau (VS 716), schwarz (VS 905) oder Eisenglimmer (DB703)
- Eindeckung mit Polycarbonat-Stegdreifachplatten 16 [mm] oder Verbundsicherheitsglas 8 [mm]
- rechteckiges Grundmodell mit 2 Stützen bis zu 6060 [mm]
- ungedämmte Einkammerkonstruktion, unten liegende Statik
- Entwässerung durch Regenfallrohr (Ø 80 [mm]) integriert in Stützen
- einteilige Rinnen-Stützen 160 x 160 [mm]; Stützenlänge 250 [cm]
- innenliegende Dachneigung

## Achtung!

- Keine sichtbare Dachneigung
- Die Entwässerung des Daches ist in der Stützen integriert. Regenfallrohr kann nicht nachträglich eingebaut werden.
- Beleuchtung in den Sparren vor Montiert.
- **Sonderanfertigung**

## Aufpreis Zubehör

Beschreibung	Bemerkung	Einheit	Preis
Gestell in Sonder-RAL		Element	20 %
Rohrbogen 90°	Ø 80 [mm]	Stück	18
Stützenlänge > 250 [cm] im Frontbereich		[m]	115
zusätzlich Stützen im Frontbereich	Stützenlänge 250 [cm]	Stück	286
LED-Beleuchtung in den Sparren	6 Leuchtkörper; dimmbar inkl. Fernbedienung	Set	352
LED-Beleuchtung in den Sparren	8 Leuchtkörper; dimmbar inkl. Fernbedienung	Set	395
LED-Beleuchtung in den Sparren	10 Leuchtkörper; dimmbar inkl. Fernbedienung	Set	440
LED-Beleuchtung in den Sparren	12 Leuchtkörper; dimmbar inkl. Fernbedienung	Set	484

INSEKTENSCHUTZ

ROLLLÄDEN

TORE

FENSTER-  
BESCHÜTTUNGEN

TERRASSEN-  
MARKISEN

WINTERGARTEN-  
BESCHÜTTUNGEN

VERGLASUNGEN

TERRASSEN-  
ÜBERDACHUNGEN

ELEKTRISCHE  
BEDIENUNG

## SOMFY MOTOREN



## Motoren Somfy

Artikelnummer	Motor		Drehmoment [Nm]	Preis
EB.140.00.13.00	LS 40 13 Nm 10 U/min	mech. Einstellung	13	300
EB.150.00.10.00	LT 50 Jet	mech. Einstellung	10	232
EB.150.00.15.00	LT 50 Atlas	mech. Einstellung	15	276
EB.150.00.35.00	LT 50 Apollo	mech. Einstellung	35	356
EB.152.00.10.00	Ilmo 50 WT	elektr. Kraftbegrenzung	10	296
EB.152.00.20.00	Ilmo 50 WT	elektr. Kraftbegrenzung	20	352
EB.152.00.40.00	Ilmo 50 WT	elektr. Kraftbegrenzung	35	396

## Funk-Motoren Somfy

2½ [m] Motorkabel

Artikelnummer	Motor		Drehmoment [Nm] / Umdrehungen [pro Min.]	Preis
EB.145.00.13.00	! Oximo 40 IO	mech. Einstellung	13 /18	496
EB.143.00.06.00	! Oximo 40 Solar IO	elektr. Kraftbegrenzung	6 /18	1096
EB.143.00.10.00	! Oximo 40 Solar IO	elektr. Kraftbegrenzung	10 /12	1128
EB.155.00.10.00	! Oximo IO 50-Serie	elektr. Kraftbegrenzung	10 /17	356
EB.155.00.20.00	! Oximo IO 50-Serie	elektr. Kraftbegrenzung	20 /17	512
EB.155.00.40.00	! Oximo IO 50-Serie	elektr. Kraftbegrenzung	40 /17	636

! Funkzubehör separat bestellen

## Funk-Sender Somfy

Artikelnummer	Beschreibung	Bemerkung	Preis
EB.10.20.70.11	Handsender Situo 1 IO Pure II	1 Kanal	88
EB.10.20.70.14	Handsender Situo 5 IO Pure II	5 Kanäle	172
EB.10.20.71.04	Handsender Situo Variation 1 io Pure II	1 Kanal für Sonnen- und Windwächter	160
EB.10.20.61.18	Wandsender Amy 1 io + Rahmen	1 Kanal	116
EB.10.20.71.01	Wandsender Amy 1 A/M Mode io	1 Kanal für Sonnen- und Windwächter	140
EB.10.20.70.21	Zeitschaltuhr Chronis IO	1 Kanal	276
EB.10.20.70.60	Nina IO	60 Kanäle	448
EB.10.20.20.61	Nina IO Timer	60 Kanäle Zeitschaltuhr	552
EB.10.20.80.00	TaHoma Switch	App Steuerung	344

## Zubehör Somfy

Artikelnummer	Beschreibung	Bemerkung	Preis
EB.110.10.40.40	40-Serie Adapter + Mitnehmer SW 8K40	Rollladen	3,20
EB.110.10.50.50	50-Serie Adapter + Mitnehmer SW 8K50	Rollladen	11,10
EB.110.10.60.50	50-Serie Adapter + Mitnehmer SW 8K60	Rollladen	5,30
EB.110.10.70.50	50-Serie Adapter + Mitnehmer SW 8K70	Rolltore	7,70
EB.10.12.40.01	40-Serie Motorlager		10,50
EB.10.12.50.01	50-Serie Motorlager	Universal	9,40
EB.10.12.50.02	50-Serie Motorlager für Rolltore	Rolltore	15,20

## Sonnen-/Wind-/Regen-Wächter Somfy

Artikelnummer	Beschreibung	Bemerkung	Preis
EB.10.20.11.03	Windsensor Vibration Eolis 3D WireFree IO	mit Batterie für Einbau im Ausfallprofil 16 [cm]	242
EB.10.20.11.01	Windwächter Eolis WireFree IO	mit Batterie	288
EB.10.20.10.05	Sonnen- und Windwächter Soliris IO	230 V mit Anschluss für Regensensor	388
EB.10.20.10.03	Windwächter Eolis IO	230 V mit Anschluss für Regensensor	340
EB.10.20.50.01	Regensensor Ondeis	nur mit Soliris IO oder Eolis IO möglich	436

INSEKTENSCHUTZ

ROLLLÄDEN

TORE

FENSTER-  
BESCHÜTTUNGENTERRASSEN-  
MARKISENWINTERGARTEN-  
BESCHÜTTUNGEN

VERGLASUNGEN

TERRASSEN-  
ÜBERDACHUNGENELEKTRISCHE  
BEDIENUNG



# ALUPROF MOTORZUBEHÖR

## Mechanisches Zubehör

Artikelnummer	Beschreibung	Bemerkung	Preis
EB.20.10.40.40	35-Serie Adapter + Mitnehmer SW 8K40	Rollladen	4,60
EB.20.10.50.50	45-Serie Adapter + Mitnehmer SW 8K50	Rollladen	6,36
EB.20.10.50.60	45-Serie Adapter + Mitnehmer SW 8K60	Rollladen	6,27
EB.20.10.50.70	45-Serie Adapter + Mitnehmer SW 8K70	Rolltore	9,78
EB.20.10.60.70	60-Serie Adapter + Mitnehmer SW 8K70	Rolltore	14,59
EB.20.10.61.02	60-Serie Adapter + Mitnehmer SW 8K102	Rolltore	14,88
EB.20.30.50.63	45-Serie Adapter + Mitnehmer TW 63	Markisen	5,28
EB.20.30.50.78	45-Serie Adapter + Mitnehmer TW 78	Markisen	8,82
EB.20.00.40.00	35-Serie Motorlager		10,40
EB.20.00.50.00	45-Serie Motorlager	Universal	5,84
EB.312.10.50.01	45/60-Serie Motorlager für Rolltore	Rolltore	7,28
EB.312.10.51.00	45/60-Serie Motorlager für Rolltore NHK	Rolltore	4,68

## Nothandkurbel-Zubehör

Artikelnummer	Beschreibung	Bemerkung	Preis
EB.213.01.56.31	Auge mit Stift 245 [mm]	für Außenbed. von Linkswicklern	12
EB.213.01.56.45	Kardangelen 90° mit Öse und 300 [mm] Stift	für Innenbed. von Rechtswicklern	48
EB.213.01.56.50	Verlängerung für NHK-Antriebe	500 mm inkl. Verbinder	42
ZH.10.00.12.00	Kurbel mit Haken 1500 [mm]	für Auge	18

## Elektrisches Zubehör

Artikelnummer	Beschreibung	Bemerkung	Preis
EB.00.20.00.00	AP-Drehschalter/Drehtaster		20
EB.00.20.00.01	UP-Drehschalter/Drehtaster		20
EB.00.20.00.06	AP-Wippschalter wassergeschützt IP55		25
EB.00.20.00.05	AP-Pulsschalter		14
EB.20.20.20.08	Zeitschaltuhr Unterputz	Tages- und Wochenprogramm	80
EB.00.20.10.00	AP-Schlüsselschalter Auf/Ab		71
EB.00.20.10.01	AP-Schlüsseltaster Puls		71
EB.00.20.10.02	UP-Schlüsselschalter Auf/Ab		71
EB.00.20.10.03	UP-Schlüsseltaster Puls		66

## Funk-Empfänger Aluprof

Artikelnummer	Beschreibung	Bemerkung	Preis
EB.20.20.10.00	! Mini-Empfänger für Rollläden+Markisen DC50		61
EB.20.20.10.03	! Empfänger für Tore AL-BR01	Sicherheits- und Tastervorrichtungen	235
EB.20.20.10.04	! Empfänger Rollläden AL-BR02	mit Tasten AUF/STOPP/ZU	60

! Funkzubehör separat bestellen

## Funk-Sender Aluprof

Artikelnummer	Beschreibung	Bemerkung	Preis
EB.20.20.02.01	Mini-Handsender DC2291	1 Kanal	24
EB.20.20.00.01	Handsender DC305	1 Kanal	36
EB.20.20.00.05	Handsender DC306	5 Kanäle	41
EB.20.20.00.15	Handsender DC313	15 Kanäle	50
EB.20.20.10.01	Wandsender DC1670	1 Kanal	39
EB.20.20.10.02	Wandsender DC1671	2 Kanäle	41
EB.20.20.10.15	Wandsender DC1673	15 Kanäle	51
EB.20.20.20.05	Handsender Zeitschaltuhr DC920	5 Kanäle	50
EB.20.20.20.80	Wandsender Zeitschaltuhr DC1676	5 Kanäle	61

INSEKTENSCHUTZ

ROLLLÄDEN

TORE

FENSTER-BESCHÜTTUNGEN

TERRASSEN-MARKISEN

WINTERGARTEN-BESCHÜTTUNGEN

VERGLASUNGEN

TERRASSEN-ÜBERDACHUNGEN

ELEKTRISCHE BEDIENUNG

## ALUPROF MOTOREN



## Motoren Aluprof, mech. Einstellung

2½ [m] Motorkabel

Artikelnummer	Motor		Drehmoment [Nm]	Preis
EB.240.00.10.00	Motor DM35S	mech. Einstellung	10	66
EB.250.00.10.17	Motor DM45S	mech. Einstellung	10	66
EB.250.00.20.17	Motor DM45S	mech. Einstellung	20	70
EB.250.00.40.12	Motor DM45S	mech. Einstellung	40	76

## Motoren Aluprof, elektr. Kraftabschaltung

2½ [m] Motorkabel

Artikelnummer	Motor		Drehmoment [Nm]	Preis
EB.242.00.10.00	Motor DM35BD	mech. Einstellung	10	128
EB.252.00.10.00	Motor DM45BD	mech. Einstellung	10	130
EB.252.00.20.00	Motor DM45BD	mech. Einstellung	20	132
EB.252.00.40.00	Motor DM45BD	mech. Einstellung	40	142

## Funk-Motoren Aluprof

2½ [m] Motorkabel

Artikelnummer	Motor		Drehmoment [Nm]	Preis
EB.244.00.10.00	! Funkmotor DM35R	mech. Einstellung	10	126
EB.248.00.10.00	! Funkmotor DM35EV/Y	elektr. Kraftbegrenzung	10	158
EB.254.00.10.00	! Funkmotor DM45R	mech. Einstellung	10	126
EB.254.00.20.00	! Funkmotor DM45R	mech. Einstellung	20	130
EB.254.00.40.00	! Funkmotor DM45R	mech. Einstellung	40	138
EB.258.00.10.00	! Funkmotor DM45EV/Y	elektr. Kraftbegrenzung	10	160
EB.258.00.20.00	! Funkmotor DM45EV/Y	elektr. Kraftbegrenzung	20	164
EB.258.00.40.00	! Funkmotor DM45EV/Y	elektr. Kraftbegrenzung	40	168

! Funkzubehör separat bestellen

## Motoren Aluprof, mit Nothandkurbel, mech. Einstellung

2½ [m] Motorkabel

Artikelnummer	Motor		Drehmoment [Nm]	Preis
EB.255.00.20.00	! Motor DM45M	mech. Einstellung	20	112
EB.255.00.40.00	! Motor DM45M	mech. Einstellung	40	120
EB.266.00.60.00	! Motor DM55M	mech. Einstellung	60	211
EB.266.00.80.00	! Motor DM55M	mech. Einstellung	80	218
EB.266.01.00.00	! Motor DM55M	mech. Einstellung	100	234
EB.266.01.20.00	! Motor DM59M	mech. Einstellung	120	238

! NHK-Zubehör separat bestellen

## Funk-Motoren Aluprof, mit Nothandkurbel, mech. Einstellung

2½ [m] Motorkabel

Artikelnummer	Motor		Drehmoment [Nm]	Preis
EB.257.00.20.00	! Funk-Motor mit NHK DM45RM		20	162
EB.257.00.40.00	! Funk-Motor mit NHK DM45RM		40	164
EB.267.00.60.00	! Funkmotor mit NHK DM55RM		60	255
EB.267.00.80.00	! Funkmotor mit NHK DM55RM		80	263
EB.267.01.00.00	! Funkmotor mit NHK DM55RM		100	278
EB.267.01.20.00	! Funkmotor mit NHK DM59RM		120	291

! NHK- und Funkzubehör separat bestellen

## Funkmotor Solar, mech. Einstellung

Artikelnummer	Motor		Drehmoment [Nm]	Preis
EB.443.00.06.00	! Funkmotor Solar Easyline 12V		6	397
EB.443.00.20.00	! Funkmotor Solar Easyline 12V		20	420
EB.443.00.00.00	Solarmodul für Easyline-Funkmotor	Leistung 5W/p		138
EB.40.20.00.01	Handsender Nivel 1	1 Kanal mit Echtglas-Front		91
EB.40.20.00.15	Handsender Nive 15	15 Kanälen mit Echtglas-Front		122
EB.40.20.10.01	Wandsender Plano 1	1 Kanal mit Echtglas-Front		91
EB.40.20.20.05	Wandsender Zeitschaltuhr Plano 5-Time	5 Kanälen		253
EB.40.30.20.01	Smart-Stick	App Bedienung		260

INSEKTENSCHUTZ

ROLLLÄDEN

TORE

FENSTER-  
BESCHÜTTUNGENTERRASSEN-  
MARKISENWINTERGARTEN-  
BESCHÜTTUNGEN

VERGLASUNGEN

TERRASSEN-  
ÜBERDACHUNGENELEKTRISCHE  
BEDIENUNG



# Auftraggeber

Name : .....  
 Adresse : .....  
 PLZ / Ort : .....  
 Telefon : .....  
 Telefax : .....

Bestellung

# RAFFSTORES

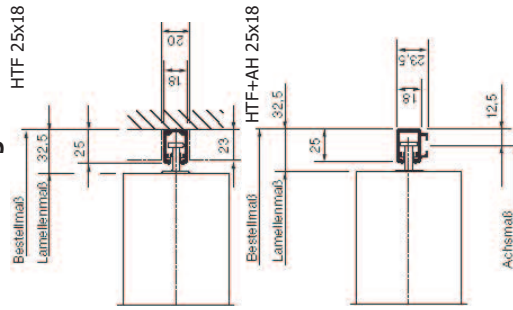
Fax1: +49 (0) 39407 93794  
 Fax2: +49 (0) 39407 93795



Datum: ..... Kommission: .....

Pos. Anzahl	Lamellenbreite 50/80	Lamellentyp flach/geb.	ges. Breite [mm]	ges. Höhe [mm]	Führung *1 li re	Abstand [mm]	Bed. Seite (innen) li / re / mi	*2 Bedienung	Lamellenfarbe	U.Schienenfarbe RAL....	Führungsfarbe RAL....	Bemerkungen und Montageart
1.												
2.												
3.												
4.												
5.												
6.												
7.												
8.												

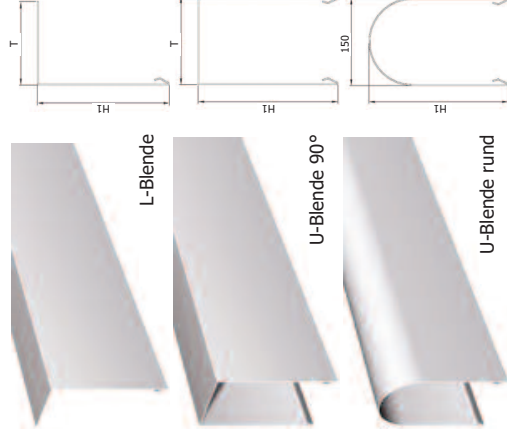
## \*1 Führungsschienen



## \*2 Bedienungsort (immer von innen gesehen)

- B1** Kurbel innen 45°
- B2** Kurbel innen 90°
- B3** Motor

## Blenden



Pos. Anzahl	Blenden-Typ	Länge [mm]	B.Höhe H1 [mm]	B.Tiefe T [mm]	B.Farbe RAL....	Seitenschluss li re
1.						
2.						
3.						
4.						
5.						
6.						
7.						
8.						

..... (Unterschrift)



**Auftraggeber**

Name : .....  
 Adresse : .....  
 PLZ / Ort : .....  
 Telefon : .....  
 Telefax : .....

Bestellung  
**TERRASSEN-  
 ÜBERDACHUNGEN**

Datum: ..... Kommission: .....



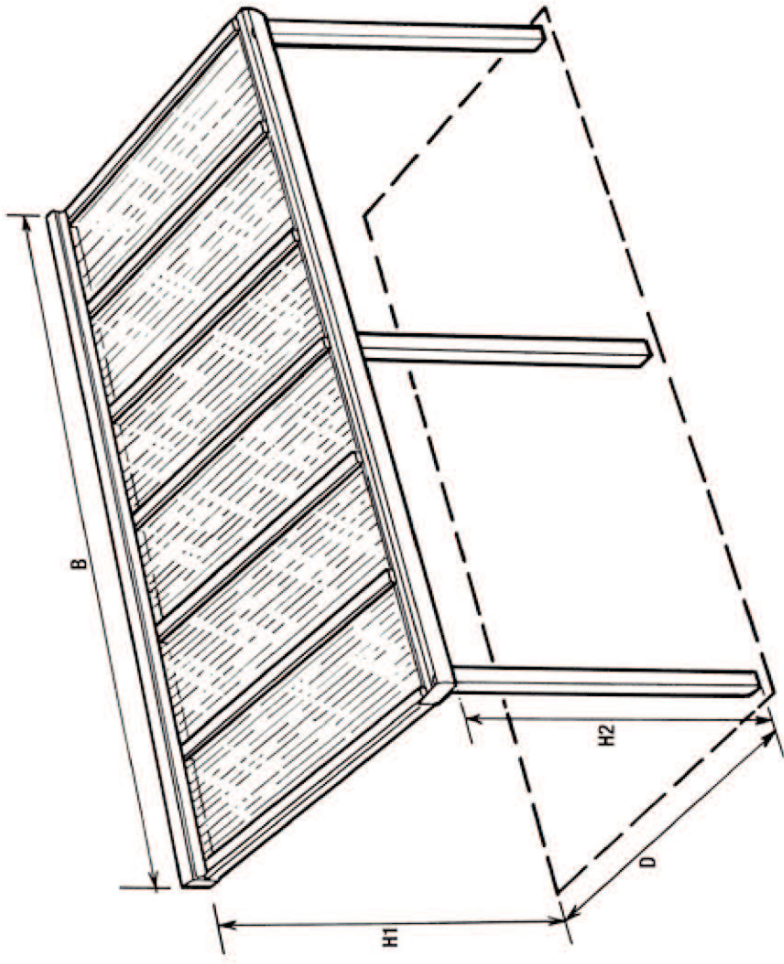
Fax1: +49 (0) 39407 93794  
 Fax2: +49 (0) 39407 93795

Pos. Anzahl	Typ Dach *1	Gestell-Farbe	Breite [mm] B	Ausfall [mm] D	Höhe [mm]		Anzahl Stützen	Eindeckung *2	Bemerkungen und Montageart *3
					H1	H2			
1.									
2.									
3.									

\*1 V900 / V905 / V907 / V908 / V910 / V920

\*2 ohne / PC Opal / PC klar / PC sonnenabweisend / VSG

\*3 Es ist empfehlenswert immer eine Skizze der Bestellung hinzuzufügen.



.....  
 (Unterschrift)

# Auftraggeber

Name : .....  
 Adresse : .....  
 PLZ / Ort : .....  
 Telefon : .....  
 Telefax : .....

# Bestellung VERGLASUNGS- SCHIEBEELEMENTE

Datum: ..... Kommission: .....



Fax1: +49 (0) 39407 93794  
 Fax2: +49 (0) 39407 93795

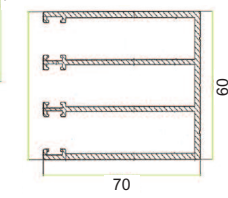
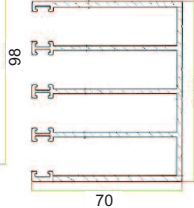
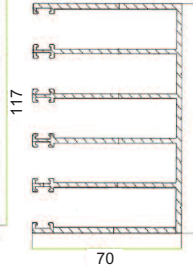
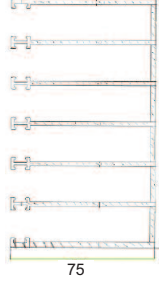
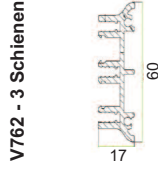
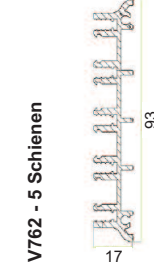
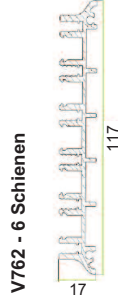
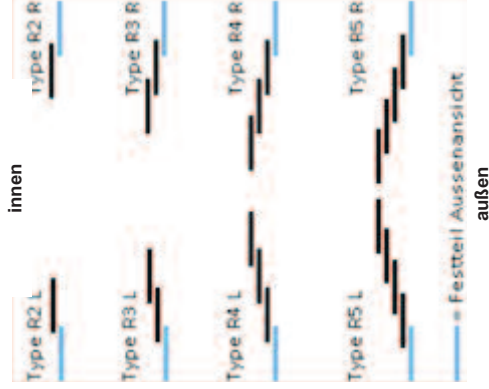
Pos.	Anzahl	Typ Glaswand *1	Gestell- Farbe	Breite [mm] B	Höhe [mm] H1 (außen Li) H2 (außen Re)	Anzahl Scheiben	Typ Ausführung	Verglasung *2	Optionen *3	Bemerkungen*4
1.										
2.										
3.										

\*1 V760 / V761 / V762 / V785 / V790

\*2 ohne / VSG / ESG / Milch- / ISO-Glas

\*3 Griff / Wandanschlussprofil / Spaltdichtung

\*4 Es ist empfehlenswert immer eine Skizze der Bestellung hinzuzufügen.



.....  
 (Unterschrift)

